



## Контроллеры

АТ-К1000, АТ-К1000 бокс,  
АТ-К4000, АТ-К4000М

## Паспорт

Алматы (7273)495-231  
Ангарск (3955)60-70-56  
Архангельск (8182)63-90-72  
Астрахань (8512)99-46-04  
Барнаул (3852)73-04-60  
Белгород (4722)40-23-64  
Благовещенск (4162)22-76-07  
Брянск (4832)59-03-52  
Владивосток (423)249-28-31  
Владикавказ (8672)28-90-48  
Владимир (4922)49-43-18  
Волгоград (844)278-03-48  
Вологда (8172)26-41-59  
Воронеж (473)204-51-73  
Екатеринбург (343)384-55-89  
Иваново (4932)77-34-06  
Ижевск (3412)26-03-58  
Иркутск (395)279-98-46  
Казань (843)206-01-48

Калининград (4012)72-03-81  
Калуга (4842)92-23-67  
Кемерово (3842)65-04-62  
Киров (8332)68-02-04  
Коломна (4966)23-41-49  
Кострома (4942)77-07-48  
Краснодар (861)203-40-90  
Красноярск (391)204-63-61  
Курган (3522)50-90-47  
Курск (4712)77-13-04  
Липецк (4742)52-20-81  
Магнитогорск (3519)55-03-13  
Москва (495)268-04-70  
Мурманск (8152)59-64-93  
Набережные Челны (8552)20-53-41  
Нижний Новгород (831)429-08-12  
Новокузнецк (3843)20-46-81  
Новосибирск (383)227-86-73  
Ноябрьск (3496)41-32-12

Омск (3812)21-46-40  
Орел (4862)44-53-42  
Оренбург (3532)37-68-04  
Пенза (8412)22-31-16  
Пермь (342)205-81-47  
Петрозаводск (8142)55-98-37  
Псков (8112)59-10-37  
Ростов-на-Дону (863)308-18-15  
Рязань (4912)46-61-64  
Самара (846)206-03-16  
Санкт-Петербург (812)309-46-40  
Саранск (8342)22-96-24  
Саратов (845)249-38-78  
Севастополь (8692)22-31-93  
Симферополь (3652)67-13-56  
Смоленск (4812)29-41-54  
Сочи (862)225-72-31  
Ставрополь (8652)20-65-13  
Сургут (3462)77-98-35

Сыктывкар (8212)25-95-17  
Тамбов (4752)50-40-97  
Тверь (4822)63-31-35  
Тольятти (8482)63-91-07  
Томск (3822)98-41-53  
Тула (4872)33-79-87  
Тюмень (3452)66-21-18  
Улан-Удэ (3012)59-97-51  
Ульяновск (8422)24-23-59  
Уфа (347)229-48-12  
Хабаровск (4212)92-98-04  
Чебоксары (8352)28-53-07  
Челябинск (351)202-03-61  
Череповец (8202)49-02-64  
Чита (3022)38-34-83  
Якутск (4112)23-90-97  
Ярославль (4852)69-52-93

Россия +7(495)268-04-70

Казахстан +7(7172)727-132

Киргизия +996(312)96-26-47



# Контроллеры

АТ-К1000, АТ-К1000 бокс, АТ-К4000, АТ-К4000М

## 1. ОБЩИЕ СВЕДЕНИЯ

Контроллеры предназначены для использования в системах контроля и управления доступом для управления электромагнитными и электромеханическими замками и обеспечивают контроль доступа в административные и производственные помещения, подъезды жилых домов.

Контроллеры позволяют подключать следующее оборудование:

- внешний считыватель proximity карт, передающий информацию по протоколу iButton™
- механический контактор для электронных ключей типа Dallas Semiconductor;
- электромагнитный или электромеханический замок;
- кнопку открывания замка (нормально разомкнутую);
- внешний светодиод;
- внешний пьезоэлектрический звукоизлучатель (со встроенным генератором);
- датчик положения двери (геркон).

## 2. ТЕХНИЧЕСКИЕ ХАРАКТЕРИСТИКИ

Протокол подключения

внешнего считывателя iButton™ (Dallas Touch Memory)

Максимальное количество ключей/карт

<b>АТ-К1000, АТ-К1000 бокс</b> .....	1320
<b>АТ-К4000, АТ-К4000М</b> .....	4000

Звуковая индикация: .....встроенный и внешний  
звукоизлучатели

Световая индикация: .....встроенный (зелёный)  
и внешний светодиоды

Выход для подключения замка: .....MOSFET-транзистор

Максимальный ток коммутации  
(для управления замком): ..... 4А

Установка времени открывания замка: ..... от 0 до 255секунд  
(начальное значение – 3сек)

Напряжение питания постоянного тока: .....от 10В до 14В

Ток потребления: .....30мА

Габариты корпуса: ..... 65x38x22 мм

Габариты платы: ..... 45x25.5x16мм

Материал корпуса: ..... ABS

Масса платы: ..... 16г

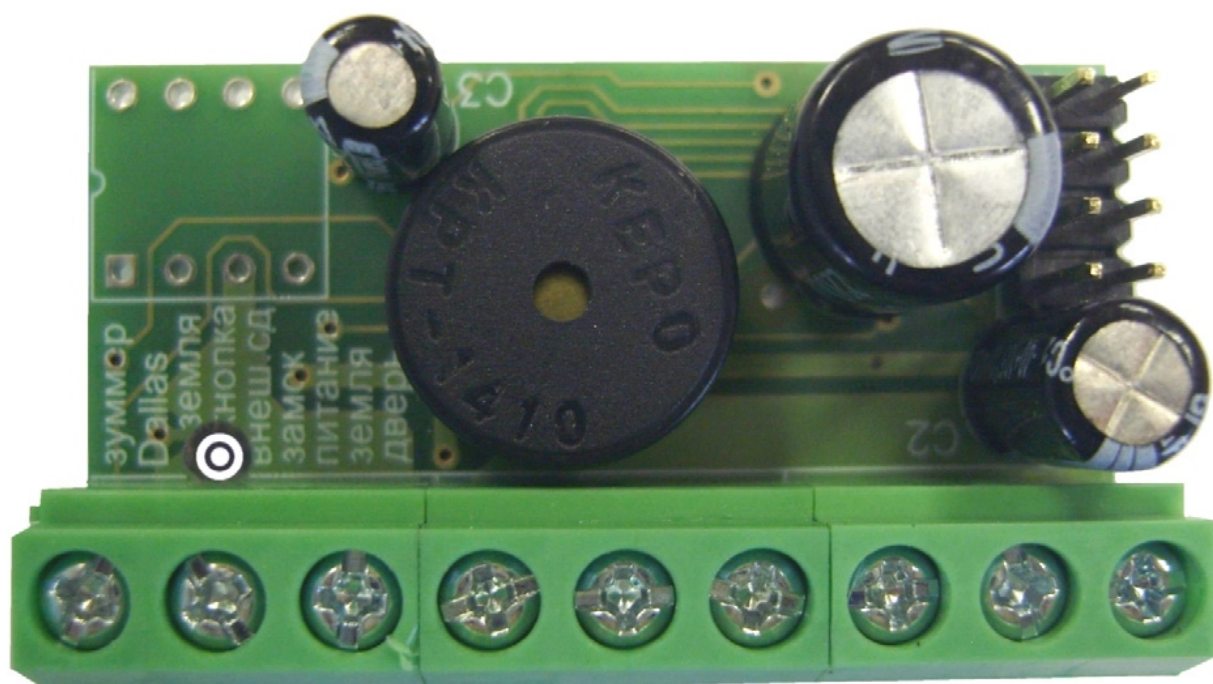


Рис.1 Внешний вид платы контроллера

Таблица 1. Назначение клемм контроллера

№	Клемма	Назначение
1	зуммер	Внешний звукоизлучатель. Следует использовать звукоизлучатель со встроенным генератором на напряжение 12вольт и потребляемым током не более 50мА. Контакт "+"подключается к клемме 7 ("питание"), контакт "-"к клемме 1 ("зуммер").
2	Dallas	Внешний считыватель proximityкарт или механический контактор. Для подключения считывателя рекомендуется использовать витую пару кабеля UTP CAT5. Возможно параллельное подключение двух считывателей (на вход и на выход).
3	земля	Общий. Для подключения общих проводов внешнего считывателя, контактора, датчика положения двери и кнопки открывания двери.
4	кнопка	Кнопка открывания двери. Замыкание вызывает открывание двери.
5	внеш. сд	Внешний светодиод. Выход имеет ограничение тока 15мА, что позволяет подключать светодиод без резистора. Анод светодиода подключается клемме 5 ("внеш. сд"), катод светодиода -к клемме 3 ("земля").
6	замок	Обмотка замка. Один контакт обмотки замка подключается к клемме 7 ("питание"), другой -к клемме 6 ("замок").
7	питание	Источник питания. Клемма "+"источника питания подключается к клемме 7 ("питание").
8	земля	Общий. Клемма "-"источника питания подключается к клемме 8 ("земля").
9	дверь	Датчик положения двери. Срабатывание датчика при закрывании двери сразу включает электромагнитный замок.

### 3. РЕЖИМЫ РАБОТЫ КОНТРОЛЛЕРА

Для доступа в помещение и управления контроллером могут использоваться электронные ключи типа iButton серий DS1990A, DS1992-DS1996, DS1982, DS1985, DS1986, DS1920 или Proximity- карты ( в этом случае Proximity считыватель должен обеспечивать на выходе протокол, соответствующий ключам типа iButton ). В энергонезависимой памяти контроллера могут храниться три типа электронных ключей:

- **Мастер-ключи** ( предназначены для управления режимами работы контроллера);
- **Блокирующие ключи** ( предназначены для открывания замка в режиме доступа и блокировки, а также блокирования/разрешения действия ключей доступа);
- **Ключи доступа.**

Контроллер обеспечивает 9 режимов работы:

- Режим записи мастер-ключей ( в этом режиме каждый считанный ключ записывается в память контроллера как мастер-ключ);
- Режим записи обычных ключей ( в этом режиме в память контроллера записываются ключи доступа и блокирующие ключи);
- Режим стирания ключей ( в этом режиме считанный ключ стирается из памяти контроллера);
- Режим стирания памяти (стираются все ключи в памяти контроллера);
- Режим установки времени открывания замка ( в этом режиме устанавливается и записывается в память время открывания замка);

- Режим заполнения памяти (в этом режиме каждый считанный ключ открывает дверь и записывается в память контроллера как ключ доступа);
- Режим доступа (в этом режиме замок открывается записанными в память ключами доступа, блокирующими ключами и кнопкой);
- Режим блокировки (в этом режиме блокируется действие ключей доступа и замок открывается только блокирующими ключами и кнопкой);
- Режим переключения (в этом режиме при каждом считывании ключа доступа меняется состояние электромагнитного замка).

### **Первое включение контроллера.**

После первого включения контроллер переходит в режим записи мастер-ключей. При этом в течение 16 секунд звучат короткие звуковые сигналы. Приложите к считывателю ключ (карту). Произойдёт запись ключа в память в качестве мастер-ключа и короткие звуковые сигналы прекратятся.

Для записи других мастер-ключей прикладывайте их по очереди к считывателю. Время между касаниями не должно превышать 16 секунд. При каждом касании новым ключом звучит 1 короткий подтверждающий звуковой сигнал, 1 раз мигает светодиод. Если ключ уже присутствует в памяти, то 2 раза звучит короткий звуковой сигнал, 2 раза мигает светодиод.

Выход из режима происходит автоматически, через 16 секунд после последнего касания. При этом 4 раза звучит короткий звуковой сигнал, 3 раза мигает светодиод и контроллер переходит в режим доступа.

Если ни одного ключа записать не удалось, установите перемычку для стирания памяти и повторите включение. По-

сле стирания памяти 4 раза звучит короткий звуковой сигнал, светодиод мигает 3 раза и контроллер переходит в режим записи мастер-ключей. После стирания памяти удалите перемычку.

Если все мастер-ключи были утрачены, то для записи нового мастер-ключа необходимо **стереть память контроллера**. При этом все остальные ключи будут стёрты.

Таблица 2.Режимы программирования

Режим программирования	Вход в режим программирования	Обозначения
<b>Программирование с помощью мастер-ключа</b>		<b>1..5</b> - количество касаний <b>к</b> - короткое касание <b>д</b> - длинное касание (удержание ключа около 4 секунд) <b>М</b> - мастер-ключ <b>Б</b> - блокирующий ключ
1. Запись мастер-ключей	1кМ, 1дМ	
2. Запись обычных ключей	1дМ	
3. Стирание обычных ключей	2кМ, 1дМ	
4. Стирание памяти контроллера	3кМ, 1дМ	
5. Установка времени открывания замка	4кМ	
6. Заполнение памяти	5кМ	
7. Режим доступа	-	
8. Блокировка	1дБ	
<b>Программирование с помощью перемычек</b>		
1. Работа с электромеханическим замком	Положение 1	
2. Стирание памяти	Положение 2	
3. Запись обычных ключей без мастер-ключа	Положение 3	
4. Работа с электромагнитным замком	Положение 4	
5. Режим переключения	Положение 5	

## **Запись мастер-ключей (1 короткое, затем 1 длинное касание мастер-ключом)**

Кратковременно приложите к считывателю и отнимите мастер-ключ (короткое касание). Контроллер опознает мастер-ключ, 1 раз звучит короткий звуковой сигнал, 1 раз мигает светодиод. Затем приложите мастер-ключ к считывателю и удерживайте его в течении не менее 4 секунд (длинное касание). Второе касание мастер-ключом нужно произвести не позже, чем через 10 секунд после первого. При повторном касании 2 раза звучит короткий звуковой сигнал, 2 раза мигает светодиод. Затем 1 раз звучит короткий звуковой сигнал, 1 раз мигает светодиод, контроллер переходит в режим записи мастер-ключей. После этого мастер-ключ следует убрать.

Для записи новых мастер-ключей прикладывайте их по очереди к считывателю. Время между касаниями не должно превышать 16 секунд. При каждом касании новым ключом 1 раз звучит короткий звуковой сигнал, 1 раз мигает светодиод. Если ключ уже присутствует в памяти, то 2 раза звучит короткий звуковой сигнал, 2 раза мигает светодиод.

Выход из режима происходит автоматически, через 16 секунд после последнего касания. При этом 4 раза звучит короткий звуковой сигнал, 3 раза мигает светодиод и контроллер переходит в режим доступа. Если в течении 10 секунд после первого касания мастер-ключом не произведено второе касание, то контроллер возвращается в режим доступа, 4 раза звучит короткий звуковой сигнал, 3 раза мигает светодиод.

## **Запись обычных ключей (1 длинное касание мастер-ключом)**

Приложите мастер-ключ к считывателю и удерживайте его в течении не менее 4 секунд (длинное касание). В момент касания 1 раз звучит короткий звуковой сигнал, 1 раз мигает светодиод. Через 4 секунды снова 1 раз звучит короткий звуковой сигнал, 1 раз мигает светодиод, контроллер переходит



в режим записи обычных ключей. После этого мастер-ключ следует убрать.

Для записи ключей доступа прикладывайте их по очереди к считывателю. Время между касаниями не должно превышать 16 секунд. При каждом касании новым ключом 1 раз звучит короткий звуковой сигнал, 1 раз мигает светодиод. Для записи блокирующего ключа удерживайте его у считывателя не менее 4 секунд. После записи блокирующего ключа звучит длинный звуковой сигнал, светодиод светится 1 секунду. Если ключ уже присутствует в памяти, то 2 раза звучит короткий звуковой сигнал, 2 раза мигает светодиод.

Выход из режима происходит при кратковременном касании мастер-ключом или автоматически, через 16 секунд после последнего касания. При этом 4 раза звучит короткий звуковой сигнал, 3 раза мигает светодиод и контроллер переходит в режим доступа.

### **Стирание обычных ключей**

#### **(2 коротких, затем 1 длинное касание мастер-ключом)**

Два раза кратковременно приложите мастер-ключ к считывателю (короткие касания). При первом касании 1 раз звучит короткий звуковой сигнал, 1 раз мигает светодиод. При втором касании 2 раза звучит короткий звуковой сигнал, 2 раза мигает светодиод. Время между касаниями не должно превышать 10 секунд. Приложите мастер-ключ к считывателю и удерживайте его в течение не менее 4 секунд (длинное касание). При третьем касании 3 раза звучит короткий звуковой сигнал, 3 раза мигает светодиод. Затем 1 раз звучит короткий звуковой сигнал, 1 раз мигает светодиод, контроллер переходит в режим стирания обычных ключей. После этого мастер-ключ следует убрать.

Для стирания ключей доступа или блокирующих ключей прикладывайте их по очереди к считывателю. Время между касаниями не должно превышать 16 секунд. После стирания ключа 1 раз звучит короткий звуковой сигнал, 1 раз мигает

светодиод. Если ключа нет в памяти, то 2 раза звучит короткий звуковой сигнал, 2 раза мигает светодиод.

Выход из режима происходит при кратковременном касании мастер-ключом или автоматически, через 16 секунд после последнего касания. При этом 4 раза звучит короткий звуковой сигнал, 3 раза мигает светодиод и контроллер переходит в режим доступа. Если в течении 10 секунд после первого или второго касания мастер-ключом не произведено следующее касание, то контроллер возвращается в режим доступа, 4 раза звучит короткий звуковой сигнал, 3 раза мигает светодиод.

Для стирания мастер-ключа нужно стереть память контроллера.

### **Стирание памяти**

#### **(3 коротких, затем 1 длинное касание мастер-ключом)**

Три раза кратковременно приложите мастер-ключ к считывателю (короткие касания). При первом касании 1 раз звучит короткий звуковой сигнал, 1 раз мигает светодиод. При втором касании 2 раза звучит короткий звуковой сигнал, 2 раза мигает светодиод. При третьем касании 3 раза звучит короткий звуковой сигнал, 3 раза мигает светодиод. Время между касаниями не должно превышать 10 секунд. Приложите мастер-ключ к считывателю и удерживайте его в течении не менее 4 секунд (длинное касание). При четвертом касании 4 раза звучит короткий звуковой сигнал, 4 раза мигает светодиод. Затем происходит стирание памяти и контроллер переходит в режим программирования мастер-ключей. При этом 4 раза звучит короткий звуковой сигнал, 3 раза мигает светодиод. После этого мастер-ключ следует убрать.

Если в течении 10 секунд после первого, второго или третьего касания мастер-ключом не произведено следующее касание, то контроллер возвращается в режим доступа, 4 раза звучит короткий звуковой сигнал, 3 раза мигает светодиод.

При стирании памяти контроллера время открывания замка не стирается. Для контроллеров ML-K4000/M время стирания памяти может составлять до 8 секунд.

### **Установка времени открывания замка (4 коротких касания мастер-ключом)**

Четыре раза кратковременно приложите мастер-ключ к считывателю (короткие касания). При первом касании 1 раз звучит короткий звуковой сигнал, 1 раз мигает светодиод. При втором касании 2 раза звучит короткий звуковой сигнал, 2 раза мигает светодиод. При третьем касании 3 раза звучит короткий звуковой сигнал, 3 раза мигает светодиод. Время между касаниями не должно превышать 10 секунд. При четвёртом касании 4 раза звучит короткий звуковой сигнал, 4 раза мигает светодиод, контроллер переходит в режим установки времени открывания замка.

Нажмите и удерживайте кнопку открывания замка в течении нужного времени. Пока кнопка нажата каждую секунду звучит короткий звуковой сигнал и мигает светодиод. После отпускания кнопки сигналы прекращаются и заданное время открывания замка записывается в память. При установке времени открывания замка нужно учитывать, что длительное время открывания электромеханического замка может привести к перегреву его обмотки. При первом включении контроллера время открывания замка автоматически устанавливается равным 3 секундам.

Выход из режима происходит через 10 секунд после отпускания кнопки открывания замка или через 10 секунд после входа в него, если кнопка не была нажата. При этом 4 раза звучит короткий звуковой сигнал, 3 раза мигает светодиод и контроллер переходит в режим доступа. Если в течении 10 секунд после первого, второго или третьего касания мастер-ключом не произведено следующее касание, то контроллер возвращается в режим доступа, 4 раза звучит короткий звуковой сигнал, 3 раза мигает светодиод.

## **Заполнение памяти (5 коротких касаний мастер-ключом)**

Режим заполнения памяти применяется для записи в память контроллера всех приложенных к считывателю ключей. При этом каждый ключ открывает дверь и записывается в память как ключ доступа.

Пять раз кратковременно приложите мастер-ключ к считывателю. Время между касаниями не должно превышать 10 секунд. При каждом касании несколько раз звучат короткие звуковые сигналы и столько же раз мигает светодиод. Количество сигналов соответствует количеству касаний. При пятом касании 5 раз звучит короткий звуковой сигнал, 5 раз мигает светодиод. Затем звучит длинный звуковой сигнал, светодиод светится 1 секунду и контроллер переходит в режим заполнения памяти.

Выход из режима происходит при кратковременном касании мастер-ключом. При этом 4 раза звучит короткий звуковой сигнал, 3 раза мигает светодиод и контроллер переходит в режим доступа. Если в течении 10 секунд после первого, второго или третьего касания мастер-ключом не произведено следующее касание, то контроллер возвращается в режим доступа, 4 раза звучит короткий звуковой сигнал, 3 раза мигает светодиод.

## **Режим доступа**

В режиме доступа контроллер открывает замок двери каждый раз, когда к считывателю приложен ключ доступа, блокирующий ключ или нажата кнопка выхода. В течении установленного времени открывания замка каждую секунду звучит короткий звуковой сигнал и мигает светодиод. После истечения времени открывания замка контроллер закрывает замок, сигналы прекращаются. Если к контроллеру подключен датчик положения двери (геркон), то электромагнитный замок включается сразу после того, как дверь была закрыта. Открытие двери ключом доступа происходит при касании ключом

считывателя, а открывание блокирующим ключом происходит при отрывании ключа от считывателя.

## **Блокировка**

### **(1 длинное касание блокирующим ключом)**

Приложите блокирующий ключ к считывателю и удерживайте его в течении не менее 4 секунд (длинное касание). В момент касания 1 раз звучит короткий звуковой сигнал, 1 раз мигает светодиод. Через 4 секунды звучит длинный звуковой сигнал, светодиод светится 1 секунду, контроллер переходит в режим блокировки. После этого блокирующий ключ следует убрать.

В режиме блокировки открывание замка двери осуществляется блокирующими ключами и кнопкой открывания двери также, как в режиме доступа. Ключи доступа замок не открывают. При прикладывании к считывателю ключа доступа в режиме блокировки 8 раз звучит короткий звуковой сигнал, 8 раз мигает светодиод.

Выход из режима происходит при кратковременном касании мастер-ключом или при длинном касании блокирующим ключом. В момент касания блокирующим ключом 1 раз звучит короткий звуковой сигнал, 1 раз мигает светодиод. Затем 4 раза звучит короткий звуковой сигнал, 3 раза мигает светодиод и контроллер переходит в режим доступа.

## **Режим переключения**

Режим переключения устанавливается для электромагнитных замков. В этом режиме контроллер меняет состояние замка каждый раз, когда к считывателю приложен ключ доступа или блокирующий ключ. При открывании замка 4 раза звучит короткий звуковой сигнал. При закрывании замка звучит 1 короткий звуковой сигнал.

Для установки режима переключения следует выключить питание, установить переключку в положение 5 и снова включить питание.

Для выхода из режима переключения следует выключить питание, удалить перемычку и снова включить питание. После этого контроллер находится в режиме записи мастер-ключей.

Контроллер запоминает установленный режим (кроме режима стирания памяти) в энергонезависимой памяти и автоматически переходит в этот режим после отключения и повторного включения питания.

## **5. ПОРЯДОК ИСПОЛЬЗОВАНИЯ ПЕРЕМЫЧЕК**

В комплект поставки контроллера входит перемычка, которая используется для программирования контроллера (см. рис. 3).

**Положение №1** - выбор электромеханического замка (замок открывается при подаче напряжения между клеммами "замок" и "питание"). **Если данная перемычка не установлена, то контроллер по умолчанию работает с электромагнитным замком.**

**Положение №2** - стирание памяти контроллера. Для этого следует выключить питание, установить перемычку и включить питание.

**Положение №3** - переход в режим записи обычных ключей без использования мастер-ключа. Для этого следует выключить питание, установить перемычку и снова включить питание.

**Положение №4** - выбор электромагнитного замка (замок открывается при отключении напряжения между клеммами "замок" и "питание"). **Устанавливается изготовителем.**

**Положение №5** - включение режима переключения. Для этого следует выключить питание, установить перемычку и снова включить питание.

**В другие положения перемычки не устанавливать!**

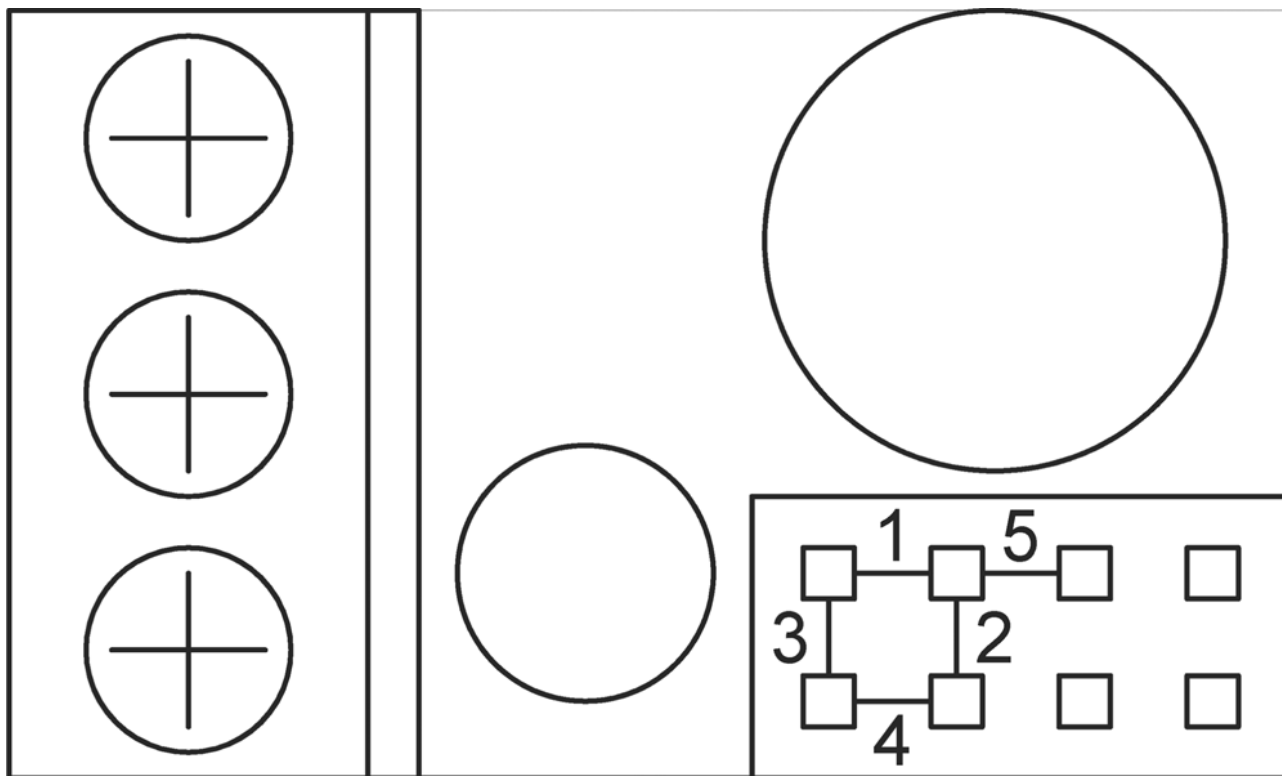


Рис. 2 Положение перемычек

## 6. ПОДКЛЮЧЕНИЕ КОНТРОЛЛЕРА

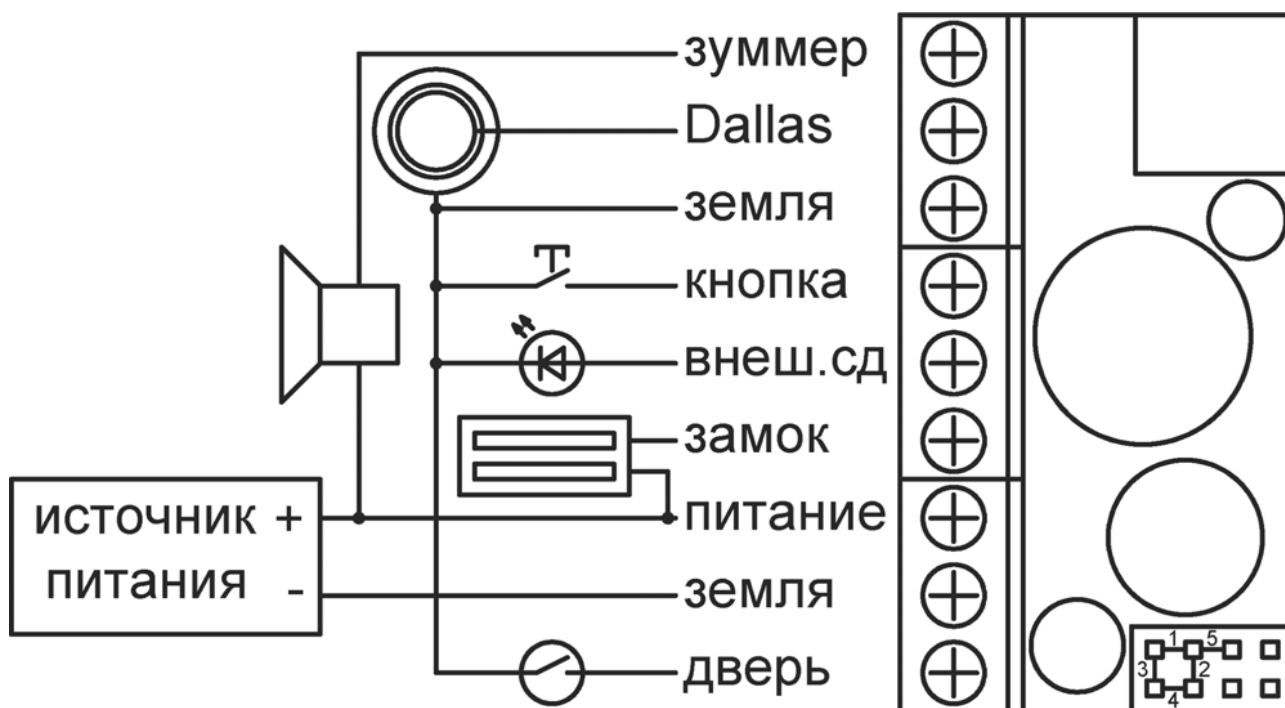


Рис. 3 Подключение внешних устройств

## 7. КОМПЛЕКТ ПОСТАВКИ

—контроллер .....	1 шт.
—перемычка.....	1 шт.
—руководство по эксплуатации .....	1 шт.
—корпус (для АТ-К1000 бокс).....	1 шт.
—упаковка.....	1 шт.

## 8. УСЛОВИЯ ЭКСПЛУАТАЦИИ

Контроллеры предназначены для эксплуатации при температуре окружающей среды от  $-30^{\circ}\text{C}$  до  $+40^{\circ}\text{C}$  и относительной влажности воздуха до 80% при  $25^{\circ}\text{C}$  без воздействия осадков и прямых солнечных лучей.

## 9. ПРАВИЛА ХРАНЕНИЯ И ТРАНСПОРТИРОВАНИЯ

Условия транспортирования в части воздействия механических факторов должны соответствовать условиям Л по ГОСТ 23216-78, а в части воздействия климатических факторов – условиям хранения 5 (ОЖ4) по ГОСТ 15150-69. Условия хранения изделий в упаковке должны соответствовать условиям 5 (ОЖ4) по ГОСТ 15150-69. Изделия должны храниться не более 6 месяцев.

## 11. ГАРАНТИЙНЫЕ ОБЯЗАТЕЛЬСТВА

Гарантийный срок эксплуатации – 1 год со дня ввода в эксплуатацию, но не более 18 месяцев со дня отгрузки с предприятия-изготовителя.

Изделия, у которых во время гарантийного срока (при условии соблюдения правил эксплуатации и монтажа) будут



выявлены неисправности безвозмездно заменяются или ремонтируются предприятием-изготовителем.

Гарантийные обязательства не выполняются в случае:

1. Наличия механических повреждений;
2. Наличия следов воздействия влаги или агрессивных химических веществ;
3. Замены деталей на плате контроллера.

Дата изготовления \_\_\_\_\_

Алматы (7273)495-231  
Ангарск (3955)60-70-56  
Архангельск (8182)63-90-72  
Астрахань (8512)99-46-04  
Барнаул (3852)73-04-60  
Белгород (4722)40-23-64  
Благовещенск (4162)22-76-07  
Брянск (4832)59-03-52  
Владивосток (423)249-28-31  
Владикавказ (8672)28-90-48  
Владимир (4922)49-43-18  
Волгоград (844)278-03-48  
Вологда (8172)26-41-59  
Воронеж (473)204-51-73  
Екатеринбург (343)384-55-89  
Иваново (4932)77-34-06  
Ижевск (3412)26-03-58  
Иркутск (395)279-98-46  
Казань (843)206-01-48

Калининград (4012)72-03-81  
Калуга (4842)92-23-67  
Кемерово (3842)65-04-62  
Киров (8332)68-02-04  
Коломна (4966)23-41-49  
Кострома (4942)77-07-48  
Краснодар (861)203-40-90  
Красноярск (391)204-63-61  
Курган (3522)50-90-47  
Курск (4712)77-13-04  
Липецк (4742)52-20-81  
Магнитогорск (3519)55-03-13  
Москва (495)268-04-70  
Мурманск (8152)59-64-93  
Набережные Челны (8552)20-53-41  
Нижний Новгород (831)429-08-12  
Новокузнецк (3843)20-46-81  
Новосибирск (383)227-86-73  
Ноябрьск (3496)41-32-12

Омск (3812)21-46-40  
Орел (4862)44-53-42  
Оренбург (3532)37-68-04  
Пенза (8412)22-31-16  
Пермь (342)205-81-47  
Петрозаводск (8142)55-98-37  
Псков (8112)59-10-37  
Ростов-на-Дону (863)308-18-15  
Рязань (4912)46-61-64  
Самара (846)206-03-16  
Санкт-Петербург (812)309-46-40  
Саранск (8342)22-96-24  
Саратов (845)249-38-78  
Севастополь (8692)22-31-93  
Симферополь (3652)67-13-56  
Смоленск (4812)29-41-54  
Сочи (862)225-72-31  
Ставрополь (8652)20-65-13  
Сургут (3462)77-98-35

Сыктывкар (8212)25-95-17  
Тамбов (4752)50-40-97  
Тверь (4822)63-31-35  
Тольятти (8482)63-91-07  
Томск (3822)98-41-53  
Тула (4872)33-79-87  
Тюмень (3452)66-21-18  
Улан-Удэ (3012)59-97-51  
Ульяновск (8422)24-23-59  
Уфа (347)229-48-12  
Хабаровск (4212)92-98-04  
Чебоксары (8352)28-53-07  
Челябинск (351)202-03-61  
Череповец (8202)49-02-64  
Чита (3022)38-34-83  
Якутск (4112)23-90-97  
Ярославль (4852)69-52-93

Россия +7(495)268-04-70

Казахстан +7(7172)727-132

Киргизия +996(312)96-26-47