



Монтаж и подключение системы учета рабочего времени

AT-SN

Алматы (7273)495-231
Ангарск (3955)60-70-56
Архангельск (8182)63-90-72
Астрахань (8512)99-46-04
Барнаул (3852)73-04-60
Белгород (4722)40-23-64
Благовещенск (4162)22-76-07
Брянск (4832)59-03-52
Владивосток (423)249-28-31
Владикавказ (8672)28-90-48
Владимир (4922)49-43-18
Волгоград (844)278-03-48
Вологда (8172)26-41-59
Воронеж (473)204-51-73
Екатеринбург (343)384-55-89
Иваново (4932)77-34-06
Ижевск (3412)26-03-58
Иркутск (395)279-98-46
Казань (843)206-01-48

Калининград (4012)72-03-81
Калуга (4842)92-23-67
Кемерово (3842)65-04-62
Киров (8332)68-02-04
Коломна (4966)23-41-49
Кострома (4942)77-07-48
Краснодар (861)203-40-90
Красноярск (391)204-63-61
Курган (3522)50-90-47
Курск (4712)77-13-04
Липецк (4742)52-20-81
Магнитогорск (3519)55-03-13
Москва (495)268-04-70
Мурманск (8152)59-64-93
Набережные Челны (8552)20-53-41
Нижний Новгород (831)429-08-12
Новокузнецк (3843)20-46-81
Новосибирск (383)227-86-73
Ноябрьск (3496)41-32-12

Омск (3812)21-46-40
Орел (4862)44-53-42
Оренбург (3532)37-68-04
Пенза (8412)22-31-16
Пермь (342)205-81-47
Петрозаводск (8142)55-98-37
Псков (8112)59-10-37
Ростов-на-Дону (863)308-18-15
Рязань (4912)46-61-64
Самара (846)206-03-16
Санкт-Петербург (812)309-46-40
Саранск (8342)22-96-24
Саратов (845)249-38-78
Севастополь (8692)22-31-93
Симферополь (3652)67-13-56
Смоленск (4812)29-41-54
Сочи (862)225-72-31
Ставрополь (8652)20-65-13
Сургут (3462)77-98-35

Сыктывкар (8212)25-95-17
Тамбов (4752)50-40-97
Тверь (4822)63-31-35
Тольятти (8482)63-91-07
Томск (3822)98-41-53
Тула (4872)33-79-87
Тюмень (3452)66-21-18
Улан-Удэ (3012)59-97-51
Ульяновск (8422)24-23-59
Уфа (347)229-48-12
Хабаровск (4212)92-98-04
Чебоксары (8352)28-53-07
Челябинск (351)202-03-61
Череповец (8202)49-02-64
Чита (3022)38-34-83
Якутск (4112)23-90-97
Ярославль (4852)69-52-93

Россия +7(495)268-04-70

Казахстан +7(7172)727-132

Киргизия +996(312)96-26-47

СОДЕРЖАНИЕ

- Материалы для сборки системы
- Схема системы
- Монтаж и подключение
 - - считывателей
 - - кнопок и датчика двери
 - - замка и динамика
 - - охранного шлейфа и пожарной сигнализации
 - - конвертера
 - - блока питания
- Контроль монтажа
- Ошибки монтажа

Материалы для сборки системы

Состав комплекта

- Контроллер ASN – 1 шт.
- Считыватель EM-Marine – 2 шт.
- Кнопка – 1 шт.
- Конвертер USB-RS485 – 1 шт.
- Кабель USB A-B – 1 шт.
- Карты EM-Marine – 10 шт.
- CD диск с ПО – 1 шт.

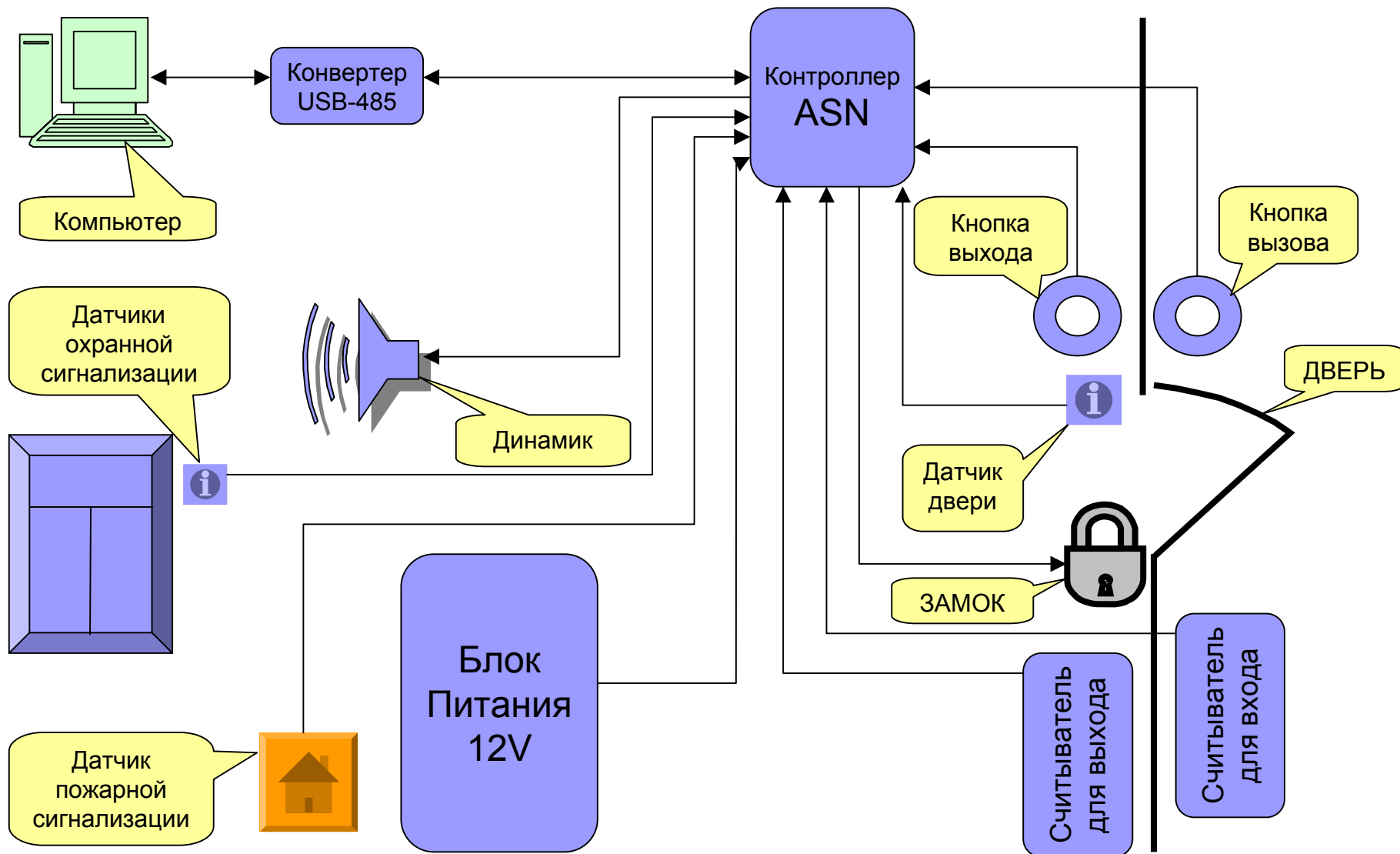
Необходимое оборудование

- Блок питания – 1 шт.

Дополнительное оборудование

- Датчик двери (геркон) – 1 шт.
- Динамик 1W – 1 шт.
- Резистор 0,125 Вт 50 Ом – 1 шт.
- Замок – 1 шт.

Схема системы



Применение:СКУД

Вход по карточке

- К считывателю установленному на входе подносится карточка. Контроллер, получив код карточки, проверяет ее на возможность пропуска с учетом заданного временного интервала и режима «ОХРАНА», если допуск возможен, осуществляется открытие электромагнитного замка.

Выход по карточке

- К считывателю установленному на выходе подносится карточка. Далее аналогично входу.

Выход по кнопке

- Нажимается кнопка. Замок открывается. Замок не открывается если включен режим «ОХРАНА» и выключена опция «выпускать по кнопке в режиме охраны».

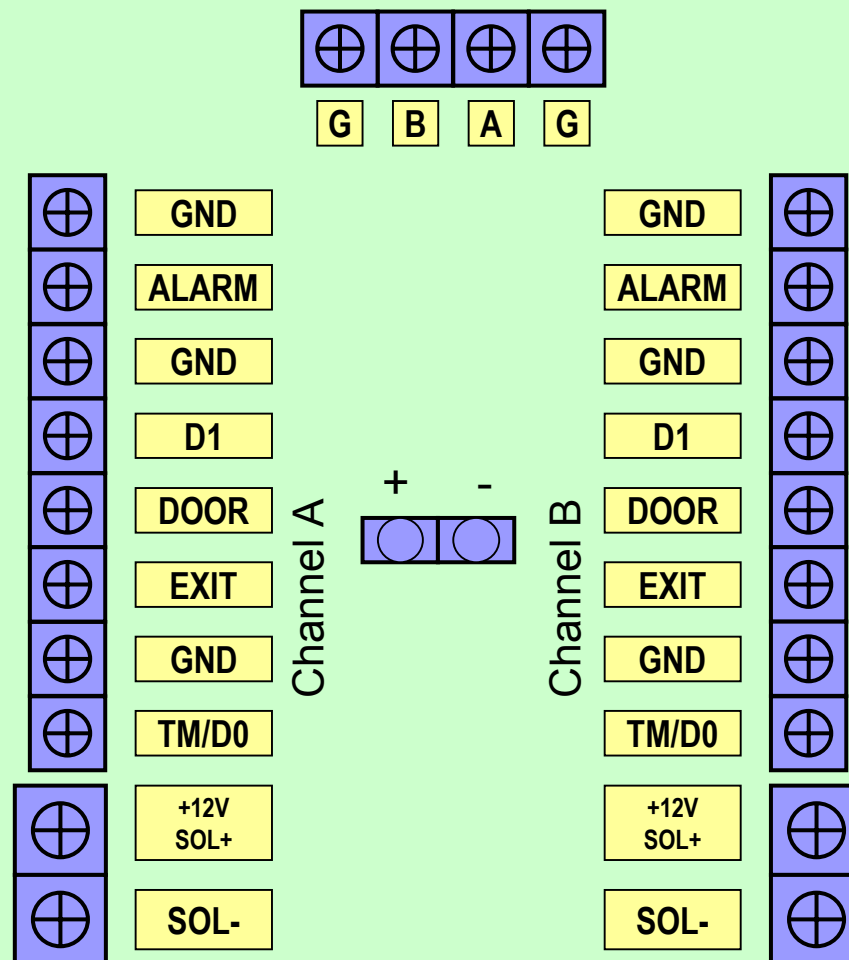
Вызов

- При нажатии на кнопку вызова контроллер выдает звуковой сигнал.

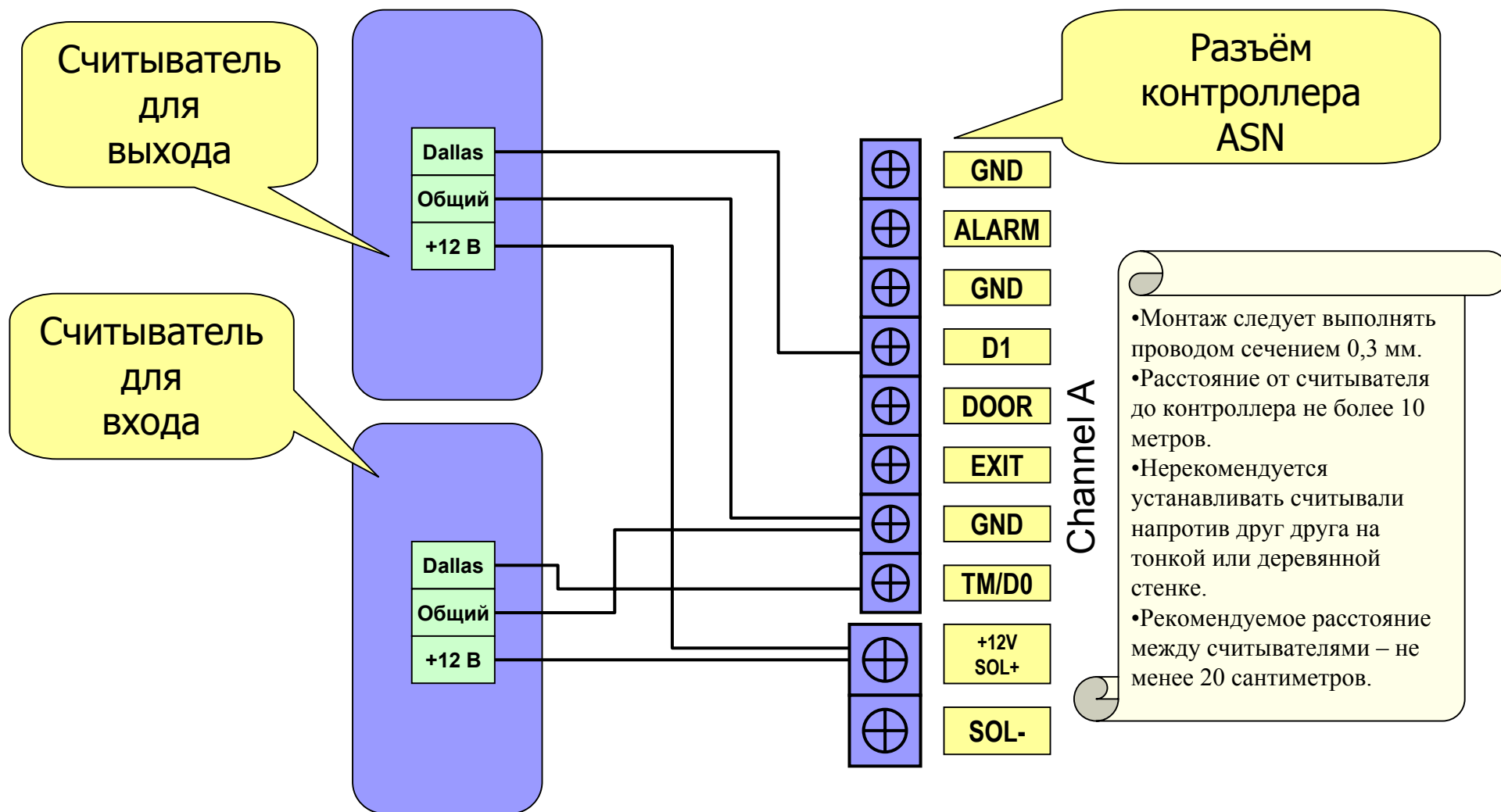
Монтаж и подключение

- Все монтажные работы должны проводиться при отключенном питании.
- Всё подключение производится к разъёмам ASN с помощью винтовых колодок.
- Оголённая часть провода должна выступать из колодки не более чем на 3мм.
- Разъём для подключения блока питания – съёмный.
- Питание каких-либо дополнительных элементов следует осуществлять от любого вывода **GND** и **+12V**. Подключать к съёмному разъёму не рекомендуется.
- При подключении нескольких проводов к одной клемме следует их надёжно скрутить вместе и после зажима проверить надёжность крепления легким подергиванием каждого провода.

Расположение разъёмов ASN

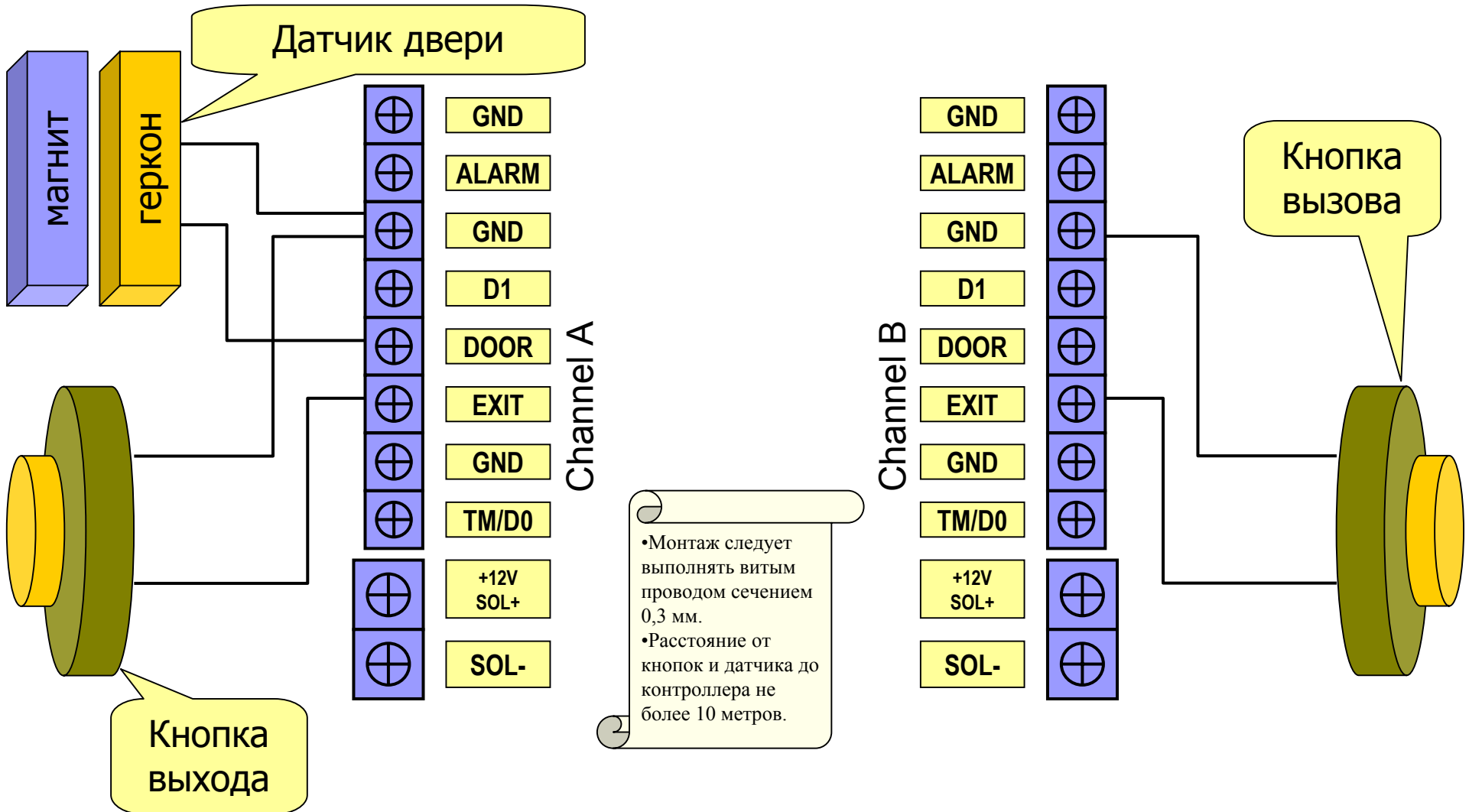


Подключение считывателей



- Монтаж следует выполнять проводом сечением 0,3 мм.
- Расстояние от считывателя до контроллера не более 10 метров.
- Не рекомендуется устанавливать считыватели напротив друг друга на тонкой или деревянной стенке.
- Рекомендуемое расстояние между считывателями – не менее 20 сантиметров.

Подключение кнопок и датчика двери



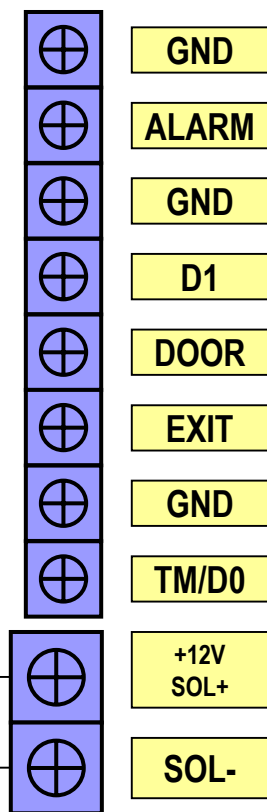
Подключение замка и динамика

- Монтаж следует выполнять проводом сечением не менее 1 мм.
- Тип замка следует указать установив соответствующую переключку на контроллере

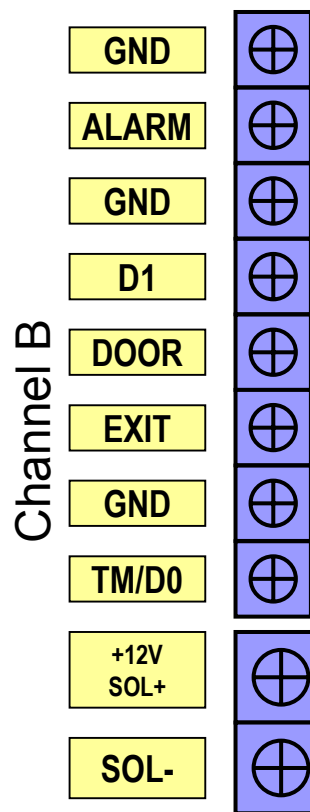
Типы замков

- Электромагнитный - установить джампер в нужное положение.
- Электромеханический - установить джампер в нужное положение.
- Электрозащелка - установить переключку между выводами «TM/D0» и «GND» канала «B»

Обмотка замка



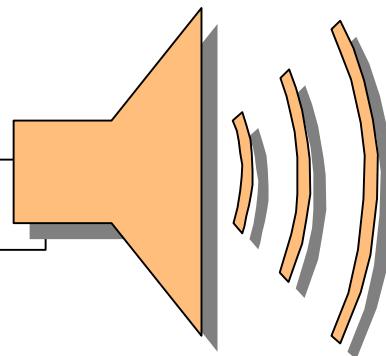
Channel A



Channel B

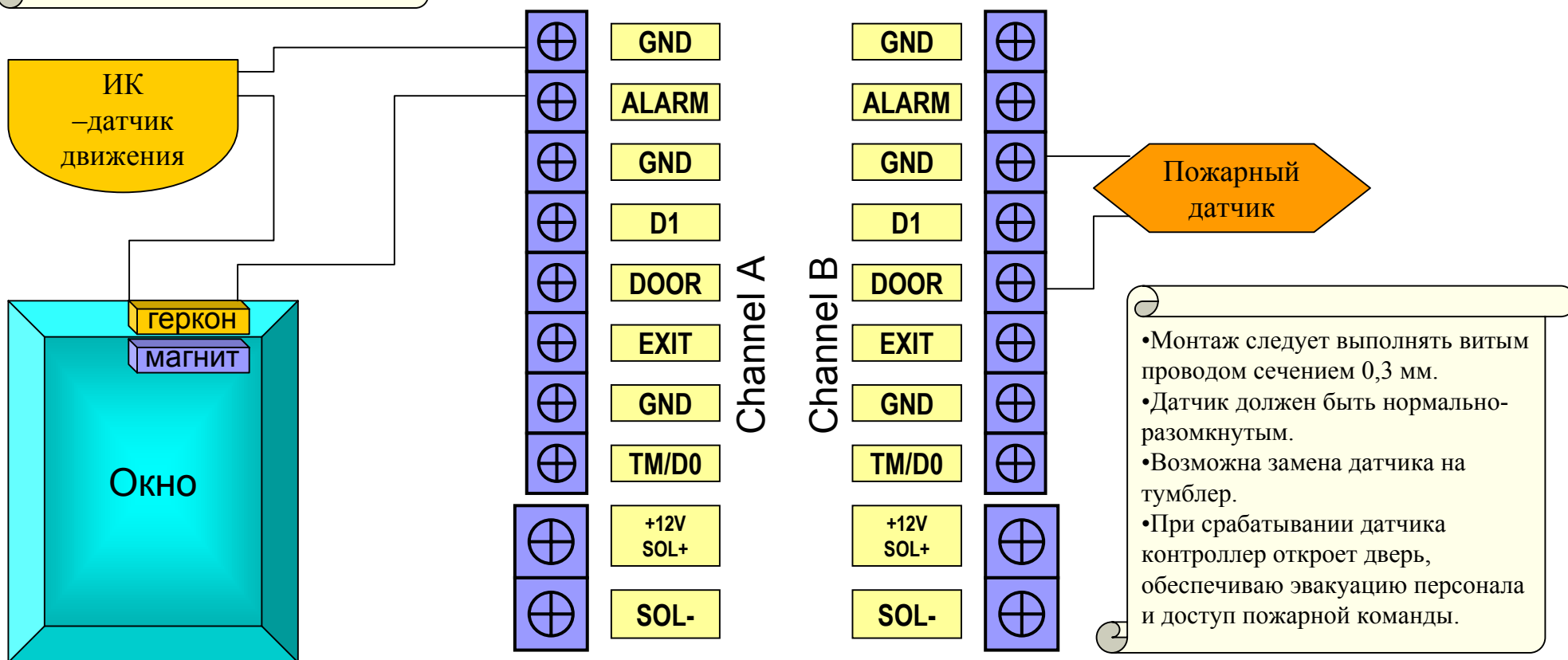
- Монтаж следует выполнять витым проводом сечением не менее 0.3 мм.
- Динамическая головка с сопротивлением обмотки 8...32 Ом, мощностью от 0,25.
- С помощью резистора 10...100 Ом устанавливают желаемую громкость

Переключка в случае использования электрозащелки



Подключение охранного шлейфа и пожарной сигнализации

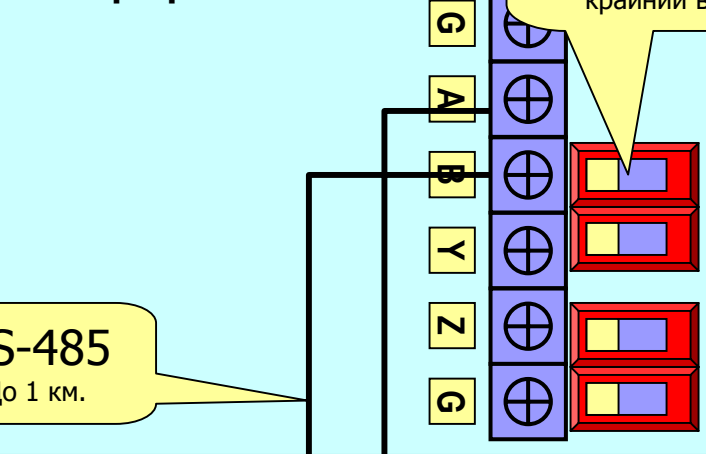
- Монтаж следует выполнять витым проводом сечением 0,3 мм.
- Все датчики подключаются последовательно и должны быть нормально-замкнутыми.



- Монтаж следует выполнять витым проводом сечением 0,3 мм.
- Датчик должен быть нормально-разомкнутым.
- Возможна замена датчика на тумблер.
- При срабатывании датчика контроллер откроет дверь, обеспечивая эвакуацию персонала и доступ пожарной команды.

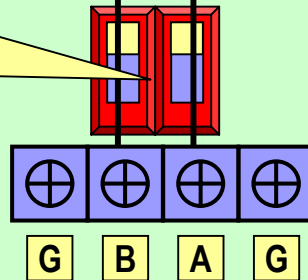
Подключение конвертера USB-RS485

Конвертер USB-RS485



RS-485
До 1 км.

Должны быть включены только если контроллер крайний в сети, иначе оба выключены.



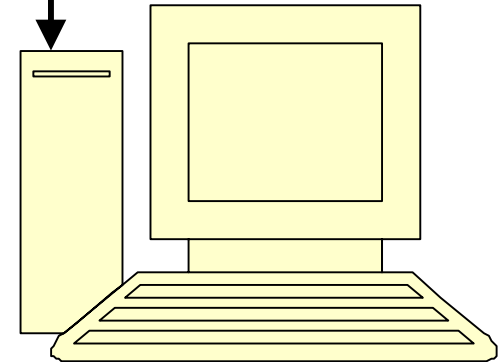
Контроллер ASN

Переключатели на конвертере и контроллере следует установить так, как показано на рисунке.

Это переключатель должен быть включён только если конвертер крайний в сети.

USB

Для подключения используйте кабель входящий в комплект

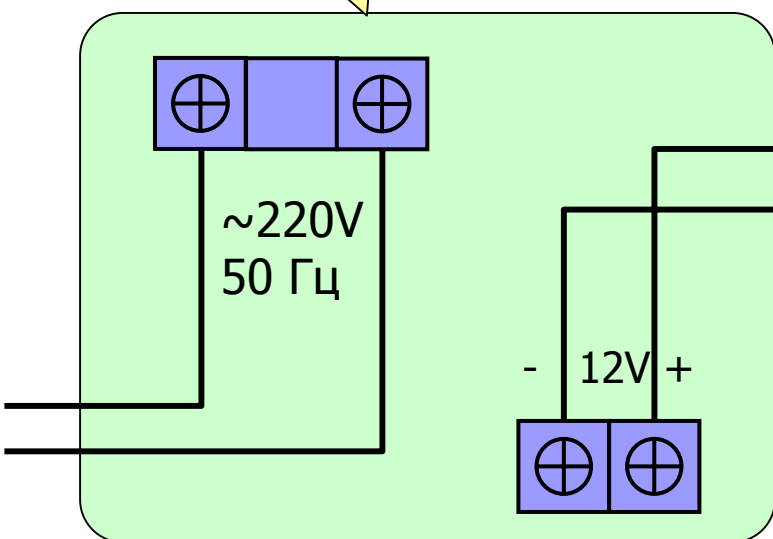


RS-485

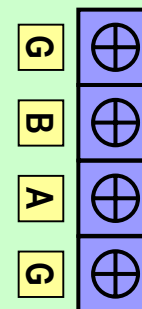
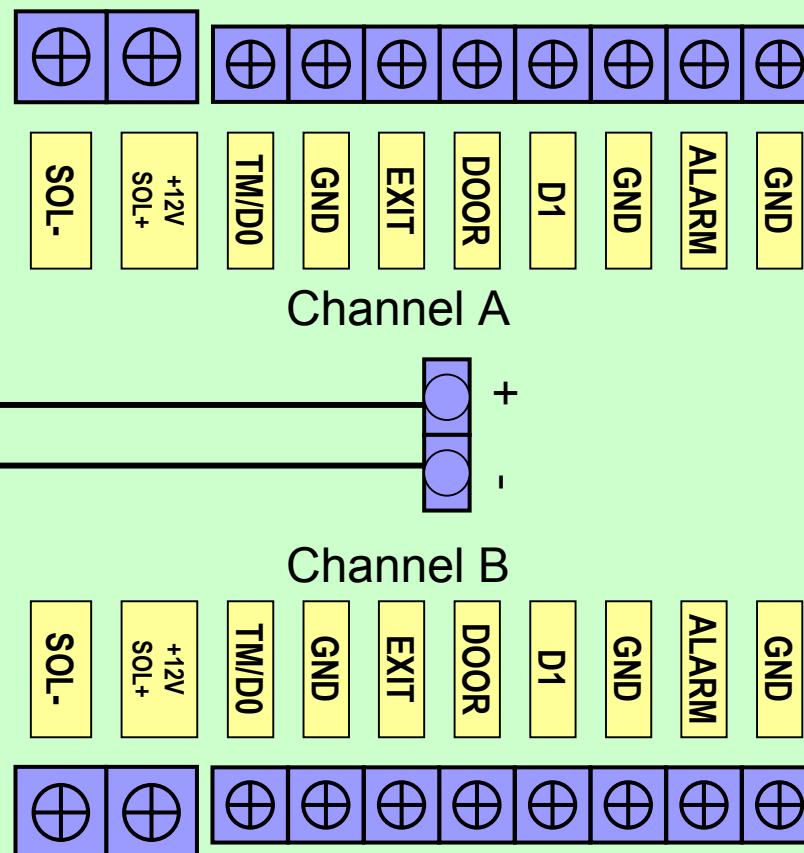
- Монтаж следует выполнять витым проводом сечением 0,3мм.
- Все устройства включаются последовательно в одну линию
- Схемы подключения «звезда» и «дерево» не применять

Подключение блока питания

Блок питания
(мощность должна быть
согласована с током
потребляемым замком)

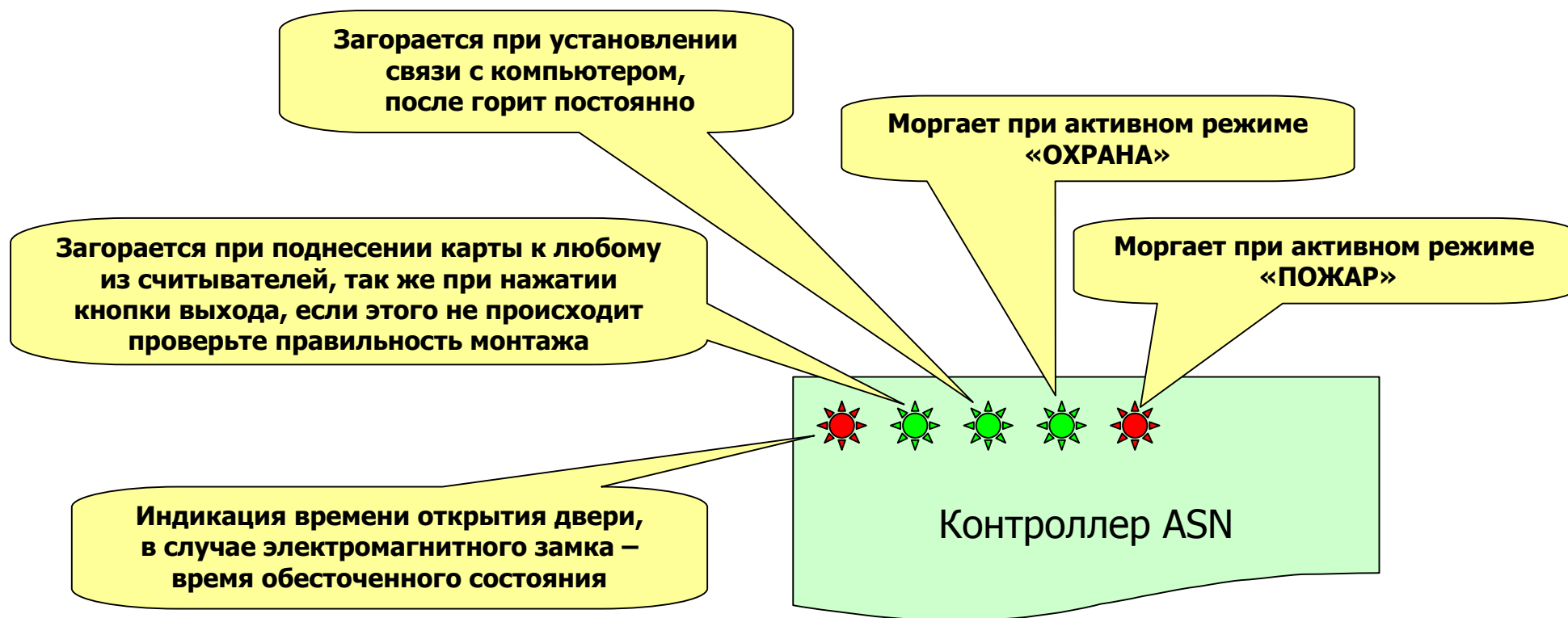


Контроллер ASN



Контроль монтажа

Для контроля правильности монтажа и диагностики используются пять светодиодов, установленных на плате контроллера ASN. В момент подачи питания они должны загореться и через 1 сек погаснуть. В дальнейшем каждый загорается в соответствии с внутренней логикой работы контроллера.



Ошибки монтажа

Нет связи

- ❑ Проверьте правильность подключения интерфейса RS485 – контакты АВ контроллера ASN должны подключаться к одноименным контактам конвертера.
- ❑ Нагрузочные резисторы должны быть включены только на крайних устройствах сети
- ❑ Проверьте правильность установки драйвера для конвертера. (см. инструкцию пользователя)

Нет индикации

- Проверьте правильность (полярность) подключения блока питания.

Алматы (7273)495-231
Ангарск (3955)60-70-56
Архангельск (8182)63-90-72
Астрахань (8512)99-46-04
Барнаул (3852)73-04-60
Белгород (4722)40-23-64
Благовещенск (4162)22-76-07
Брянск (4832)59-03-52
Владивосток (423)249-28-31
Владикавказ (8672)28-90-48
Владимир (4922)49-43-18
Волгоград (844)278-03-48
Вологда (8172)26-41-59
Воронеж (473)204-51-73
Екатеринбург (343)384-55-89
Иваново (4932)77-34-06
Ижевск (3412)26-03-58
Иркутск (395)279-98-46
Казань (843)206-01-48

Калининград (4012)72-03-81
Калуга (4842)92-23-67
Кемерово (3842)65-04-62
Киров (8332)68-02-04
Коломна (4966)23-41-49
Кострома (4942)77-07-48
Краснодар (861)203-40-90
Красноярск (391)204-63-61
Курган (3522)50-90-47
Курск (4712)77-13-04
Липецк (4742)52-20-81
Магнитогорск (3519)55-03-13
Москва (495)268-04-70
Мурманск (8152)59-64-93
Набережные Челны (8552)20-53-41
Нижний Новгород (831)429-08-12
Новокузнецк (3843)20-46-81
Новосибирск (383)227-86-73
Ноябрьск (3496)41-32-12

Омск (3812)21-46-40
Орел (4862)44-53-42
Оренбург (3532)37-68-04
Пенза (8412)22-31-16
Пермь (342)205-81-47
Петрозаводск (8142)55-98-37
Псков (8112)59-10-37
Ростов-на-Дону (863)308-18-15
Рязань (4912)46-61-64
Самара (846)206-03-16
Санкт-Петербург (812)309-46-40
Саранск (8342)22-96-24
Саратов (845)249-38-78
Севастополь (8692)22-31-93
Симферополь (3652)67-13-56
Смоленск (4812)29-41-54
Сочи (862)225-72-31
Ставрополь (8652)20-65-13
Сургут (3462)77-98-35

Сыктывкар (8212)25-95-17
Тамбов (4752)50-40-97
Тверь (4822)63-31-35
Тольятти (8482)63-91-07
Томск (3822)98-41-53
Тула (4872)33-79-87
Тюмень (3452)66-21-18
Улан-Удэ (3012)59-97-51
Ульяновск (8422)24-23-59
Уфа (347)229-48-12
Хабаровск (4212)92-98-04
Чебоксары (8352)28-53-07
Челябинск (351)202-03-61
Череповец (8202)49-02-64
Чита (3022)38-34-83
Якутск (4112)23-90-97
Ярославль (4852)69-52-93

Россия +7(495)268-04-70

Казахстан +7(7172)727-132

Киргизия +996(312)96-26-47