



Биометрический считыватель с клавиатурой и считывателем карт EM AT-FR100EM

Паспорт Инструкция по установке и эксплуатации

Алматы (7273)495-231
Ангарск (3955)60-70-56
Архангельск (8182)63-90-72
Астрахань (8512)99-46-04
Барнаул (3852)73-04-60
Белгород (4722)40-23-64
Благовещенск (4162)22-76-07
Брянск (4832)59-03-52
Владивосток (423)249-28-31
Владикавказ (8672)28-90-48
Владимир (4922)49-43-18
Волгоград (844)278-03-48
Вологда (8172)26-41-59
Воронеж (473)204-51-73
Екатеринбург (343)384-55-89
Иваново (4932)77-34-06
Ижевск (3412)26-03-58
Иркутск (395)279-98-46
Казань (843)206-01-48

Калининград (4012)72-03-81
Калуга (4842)92-23-67
Кемерово (3842)65-04-62
Киров (8332)68-02-04
Коломна (4966)23-41-49
Кострома (4942)77-07-48
Краснодар (861)203-40-90
Красноярск (391)204-63-61
Курган (3522)50-90-47
Курск (4712)77-13-04
Липецк (4742)52-20-81
Магнитогорск (3519)55-03-13
Москва (495)268-04-70
Мурманск (8152)59-64-93
Набережные Челны (8552)20-53-41
Нижний Новгород (831)429-08-12
Новокузнецк (3843)20-46-81
Новосибирск (383)227-86-73
Ноябрьск (3496)41-32-12

Омск (3812)21-46-40
Орел (4862)44-53-42
Оренбург (3532)37-68-04
Пенза (8412)22-31-16
Пермь (342)205-81-47
Петрозаводск (8142)55-98-37
Псков (8112)59-10-37
Ростов-на-Дону (863)308-18-15
Рязань (4912)46-61-64
Самара (846)206-03-16
Санкт-Петербург (812)309-46-40
Саранск (8342)22-96-24
Саратов (845)249-38-78
Севастополь (8692)22-31-93
Симферополь (3652)67-13-56
Смоленск (4812)29-41-54
Сочи (862)225-72-31
Ставрополь (8652)20-65-13
Сургут (3462)77-98-35

Сыктывкар (8212)25-95-17
Тамбов (4752)50-40-97
Тверь (4822)63-31-35
Тольятти (8482)63-91-07
Томск (3822)98-41-53
Тула (4872)33-79-87
Тюмень (3452)66-21-18
Улан-Удэ (3012)59-97-51
Ульяновск (8422)24-23-59
Уфа (347)229-48-12
Хабаровск (4212)92-98-04
Чебоксары (8352)28-53-07
Челябинск (351)202-03-61
Череповец (8202)49-02-64
Чита (3022)38-34-83
Якутск (4112)23-90-97
Ярославль (4852)69-52-93

Россия +7(495)268-04-70

Казахстан +7(7172)727-132

Киргизия +996(312)96-26-47



Биометрический считыватель с клавиатурой и считывателем карт EM

AT-FR100EM

Паспорт

Инструкция по установке и эксплуатации



* Спасибо за приобретение нашей продукции.

* Пожалуйста, внимательно прочитайте инструкцию по эксплуатации (особенно, часть, касающуюся техники безопасности) перед использованием изделия, точно соблюдайте правила эксплуатации изделия.

* Производитель не несет ответственности за любой вред, нанесенный вследствие неправильного использования изделия.

1. Назначение

Это изделие предназначено для использования в качестве автономного контроллера доступа. Изделие содержит считыватель идентификаторов формата EM и считыватель отпечатков пальцев. Дополнительной функцией изделия является возможность использования его в качестве внешнего считывателя для сторонних контроллеров доступа. В режиме внешнего считывателя изделие передает вводимые коды и коды идентификаторов в формате Wiegand.

2. Характеристики

Параметр	Значение
Тип карт	125 кГц EM
Тип клавиатуры	Металлические кнопки с подсветкой
Режим внешнего считывателя	Есть, формат передачи может быть настроен пользователем
Варианты доступа	Поддержка до семи способов доступа: карта, код, отпечаток, карта+код, код+отпечаток, карта+отпечаток, карта+код+отпечаток
Карта администратора	Поддержка добавления и удаления карт администратора
Ёмкость	10000 карт и 600 отпечатков пользователей
Напряжение питания	12-24 В постоянного тока
Ток потребления	В режиме работы не более 100 мА; в режиме ожидания не более 50 мА
Допустимая влажность	0%-95%
Рабочая температура	От – 40 до +60 град.С

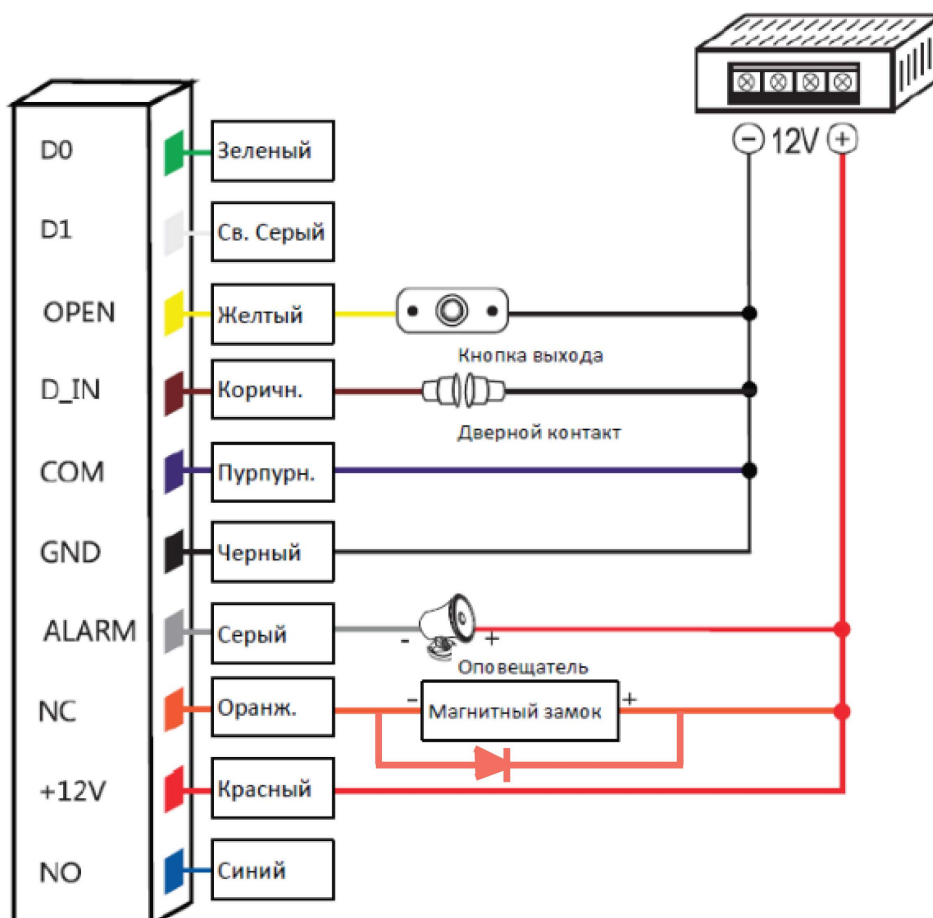
3. Установка

1. Снимите заднее основание считывателя
2. Используйте сверло Д6 мм, чтобы проделать два отверстия для крепежа и сверло Д10 мм, чтобы проделать отверстие для кабеля.
3. Вставьте дюбели в крепежные отверстия
4. Закрепите заднюю стенку контроллера на стене.
5. Проведите кабель через отверстие и подключите его к шлейфу, с учетом схемы подключения (изолируйте неиспользованные провода в кабеле)
6. Установите считыватель на заднее основание и закрепите его.

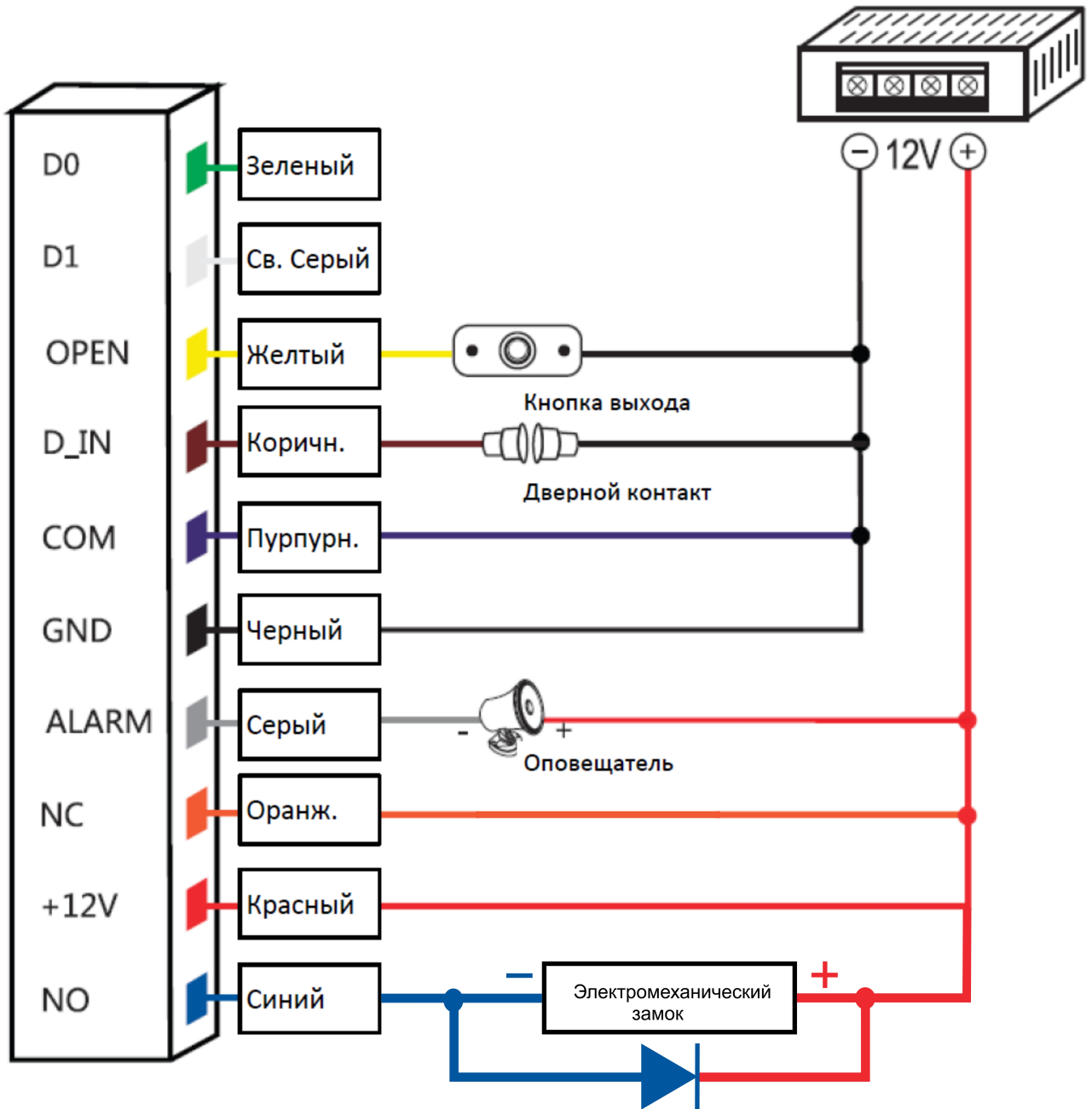
4. Интерфейс подключения

№	Цвет	Маркировка	Описание
1	Зелёный	D0	D0 Wiegand 26 вход/выход
2	Белый	D1	D1 Wiegand 26 вход/выход
3	Серый	ALARM	Выход тревоги
4	Жёлтый	OPEN (BEEP)	Кнопка открывания двери (Вход управления зуммером в режиме считывателя)
5	Коричневый	D_IN (LED)	Датчик положения двери (Вход управления индикатором в режиме считывателя)
6	Красный	+12V	Питание + 12 В
7	Чёрный	GND	Общий / Питание - 12V
8	Синий	NO	НО контакт реле
9	Фиолетовый	COM	Общий контакт реле
10	Оранжевый	NC	НЗ контакт реле

5. Схема подключения электромагнитного замка

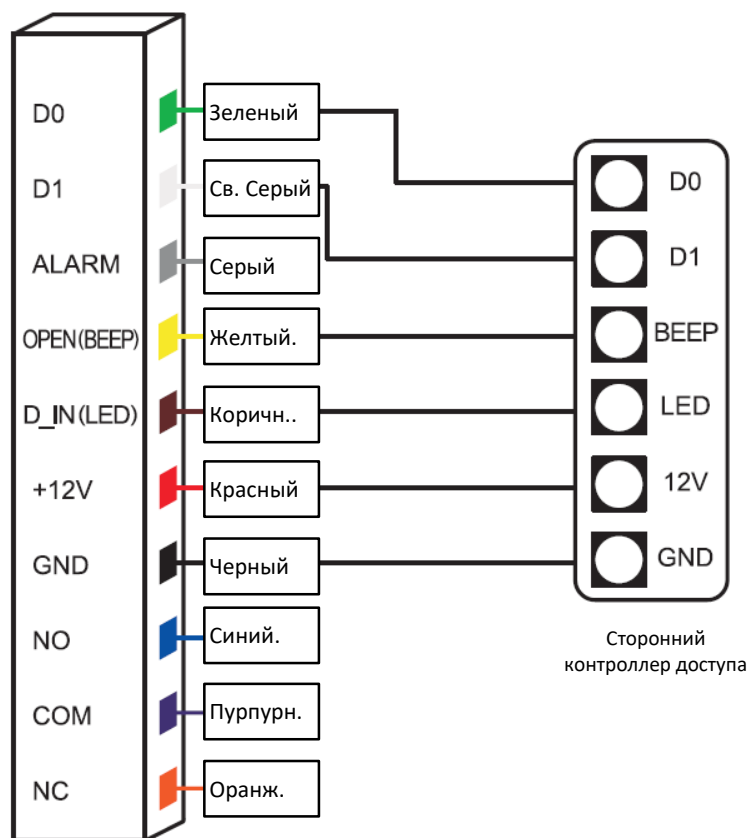


6. Схема подключения электромеханического замка



Установить время управления электромеханическим замком не более 1 сек.

Режим считывателя



7. Индикация

Режим работы	Световая индикация	Зуммер
Ожидание	Красный	
Успешная операция	Зелёный	Длинный сигнал
Неверная команда		Тройной сигнал
Вход в режим программирования через карту администратора		Двойной сигнал
Выход в режим программирования через карту администратора		Длинный сигнал
Нажатие цифровой кнопки		Короткий сигнал
Нажатие кнопки *		Длинный сигнал
Ввод кода доступа	Мигает красный светодиод	
Считывание карты и кода	Мигает красный светодиод	
Считывание карт пользователей	Мигает красный светодиод	
Вход в режим программирования	Мигает красный светодиод	
Открытие меню настроек	Оранжевый	
Открытие	Зелёный	
Тревога	Красный светодиод быстро мигает	Тревога

8. Меню администратора

Настройка автономного режима доступа

Общие настройки

Вход в режим программирования	Меню	Операция	Описание	Заводская установка	
Наберите * Код администратора # (Зав. установка "999999")	00	Новый код администратора # Новый код администратора #	Смена кода администратора	999999	
	01	Приложить карту / Приложить палец к считывателю дважды*	Записать добавляющую карту или отпечаток пальца администратора		
	02	Приложить карту / Приложить палец к считывателю дважды*	Записать удаляющую карту или отпечаток пальца администратора		
	03	0#		Режим внешнего считывателя	1
		1#		Автономный режим контроля доступа	
		2#		Режим переключения реле	
	08		WIFI регистрация	Опция	
09	Длина кода открывания # (4-6 символов)		Для всех кодов открывания		

Пример установки автономного режима контроля доступа:

* Код администратора # 03 1 #

Добавление пользователей

Вход в режим программирования	Меню	Операция	Описание	Примечание
Наберите * Код администратора # (Зав. установка "999999")	11	Приложить карту / Приложить палец к считывателю дважды...*	Добавить карту или отпечаток пальца	"..." означает повторение предыдущей операции
		Наберите 8 или 10 символов номера карты # ... *	Добавить карту по номеру	
		Наберите ID номер пользователя # считайте карту/приложите палец к считывателю	Добавления карты или отпечатка по ID номеру	
		Наберите ID номер пользователя # считайте карту/приложите палец к считывателю	Добавления карты по ID номеру и номеру карты	
		Наберите ID пользователя # наберите код #	Добавление уникального кода конкретному пользователю по ID	
	12	Считайте карту пользователя, приложите первый палец к считывателю дважды, приложите второй палец к считывателю дважды...*	Назначить отпечатки пальцев карте (максимум 2 отпечатка)	
13	Наберите ID номер пользователя # Наберите 8 или 10 символов номера карты # введите количество карт	Добавления блока карт		

Удаление пользователей

	21	Приложите карту/ приложите палец к считывателю	Удаление карты пользователя/отпечатка пальца
		Наберите 8 или 10 цифр номера карты # ... *	Удаление карты пользователя по номеру карты
		Наберите ID номер пользователя #...*	Удаление пользователей по ID
	20	0000#	Удаление всех пользователей

Расширенные настройки

Вход в режим программирования	Меню	Значения	Описание	Заводская установка
Наберите * Код администратора # (Зав. установка "999999")	41	(0-300)#	Время открытия двери: 0-300 с, 0 означает 50мс	5
	42	0#	Отключение тревоги	0
		(1-99)#	Временной диапазон: 1-99 мин	
	61	0#	Стандартный режим работы	0
		1#	Внешняя сигнализация и встроенный зуммер сработают, если неправильные операции будут совершены более 5 раз	
		2#	Устройство блокируется на 10 мин. Если неправильные операции были совершены более 5 раз	
	62	0#	Отключение светодиода	1
		1#	Включение светодиода	
	63	0#	Отключение подсветки клавиатуры	1
		1#	Включение подсветку клавиатуры	
		(2-99)#	Время работы подсветки клавиатуры: 2-99 сек	
	64	0#	Отключение зуммера	1
		1#	Включение зуммера	

Режимы доступа

Вход в режим программирования	Меню	Значения	Описание	Заводская установка
Наберите * Код администратора # (Зав. установка "999999")	31	0#	Запрет на открывание двери	4
		1#	Вход только по коду	
		2#	Вход только по карте	
		3#	Вход по карте+отпечаток+код	
		4#	Вход по карте, отпечатку или коду	
		5#	Вход только по отпечатку	
		6#	Вход по отпечатку+карте	
	7#	Вход по отпечаткам или картам		
	32	1 #	Разрешение входа по отпечаткам или картам одного пользователя	1
		2-10 #	Разрешение входа при предъявлении карт или отпечатков от 2-х до 10-ти пользователей	

Режим внешнего считывателя

Вход в режим программирования	Меню	Операция	Описание	Значение по умолчанию	
Наберите * Код администратора # (Зав. установка "999999")	00	Новый код администратора # Новый код администратора #	Смена кода администратора	999999	
	01	Приложите карту / приложите палец к считывателю дважды*	Добавить карту администратора или отпечаток пальца администратора		
	02	Приложите карту / приложите палец к считывателю дважды*	Удалить карту или отпечаток администратора		
	03	0#	Режим считывателя		1
		1#	Автономный режим контроля доступа		
		2#	Режим переключения реле		
	11	Приложите палец к считывателю дважды	Добавление отпечатков пользователей		
		Наберите ID номер пользователя # приложите палец к считывателю дважды	Добавление отпечатка пальца конкретному пользователю по ID номеру		
	21	приложите палец к считывателю ...* приложите следующий палец к считывателю	Последовательное удаление отпечатков пальцев пользователей		
		Наберите ID номер пользователя #...*	Удаление конкретного пользователя по его ID номеру		
	20	0000#	Удаление всех пользователей		
	42	0#	Отключение функции тревоги		0
		(1-99)#	Установка временного интервала тревоги: 1-99 мин		
	51	(0-255)#	Фасилити код (№ устройства)		0
	52	(26-58)#	Формат Wiegand: 26-58 бит		26
	53	0#	4 бита на нажатие кнопки		0
1#		8 бит на нажатие кнопки			
2#		Виртуальный номер карты			

Формат номера карты на выходе – Wiegand 26

Код нажатия кнопки может выдаваться в трех форматах:

Формат 0: номер виртуальной карты, при вводе 4-6 цифр кода , #, выдается 10 цифр номера карты в формате Wiegand 26. Например, при вводе кода 999999, номер виртуальной карты на выходе будет 0000999999, может отображаться как 10 цифровой десятичный номер карты (если оборудование поддерживает такую индикацию).

Формат 1: 4 бита на одно нажатие кнопки. При нажатии каждой кнопки выдаются 4 бита данных, таблица выдаваемых кодов приведена ниже:

1 (0001), 2 (0010), 3 (0011)
 4 (0100), 5 (0101), 6 (0110)
 7 (0111), 8 (1000), 9 (1001)
 * (1010), 0 (0000), # (1011)

Формат 2: 8 бит на одно нажатие кнопки. При нажатии каждой кнопки выдаются 8 бит данных, таблица выдаваемых кодов приведена ниже:

1 (11100001), 2 (11010010), 3 (11000011)
 4 (10110100), 5 (10100101), 6 (10010110)
 7 (10000111), 8 (01111000), 9 (01101001)
 * (01011010), 0 (11110000), # (01001011)

9. Операции с картой администратора

9.1 Добавление карт

Приложите добавляющую карту администратора Приложите 1-ю карту пользователя Приложите 2-ю карту пользователя

Примечание: добавляющая карта администратора используется для быстрого и непрерывного добавления пользователей. Когда вы приложили добавляющую карту администратора в первый раз, вы услышите короткий «БИП» дважды и индикатор загорится оранжевым цветом, это означает что вы вошли в режим добавления новых пользователей, когда вы приложите добавляющую карту администратора во второй раз, то прозвучит одиночный длинный «БИП» и индикатор загорится красным цветом это будет означать что вы вышли из режима добавления пользователей.

9.2 Удаление карт

Приложите удаляющую карту администратора Приложите 1-ю карту пользователя Приложите 2-ю карту пользователя Приложите удаляющую карту администратора

Примечание: Удаляющая карта администратора используется для быстрого и непрерывного удаления пользователей. Когда вы приложили удаляющую карту администратора в первый раз, вы услышите короткий «БИП» дважды и индикатор загорится оранжевым цветом, это означает что вы вошли в режим удаления пользователей, когда вы приложите удаляющую карту администратора во второй раз, то прозвучит одиночный длинный «БИП» и индикатор загорится красным цветом это будет означать что вы вышли из режима удаления пользователей.

10. Действия пользователей

10.1 Замена кода пользователя

Замена кода через карту

*Нажмите * Приложите карту Старый код# Новый код# Новый код#*

Примечание: Код "1234" является заводской установкой для любого пользователя и не предназначен для открывания двери, если он не будет изменен на другой код.

Замена кода через отпечаток пальца

*Нажмите * Приложите палец к считывателю Старый код# Новый код# Новый код#*

Примечание: Код "1234" является заводской установкой для любого пользователя и не предназначен для открывания двери, если он не будет изменен на другой код.

Замена кода через ID пользователя

*Нажмите * ID пользователя # Старый код# Новый код# Новый код#*

Примечание: ID пользователя должен быть известен администратору до смены кода, код пользователя не может быть стандартным «1234» (этот код не предназначен для открывания двери).

11. Другие операции

11.1 Отключение тревоги

Приложите карту администратора или карту пользователя или наберите код администратора #

Примечание: Когда тревога активирована, пользователи могут её отключить приложив соответствующую карту или введя код администратора

11.2 Сброс на заводские настройки

Пользователь может вернуть считыватель к заводским настройкам если код администратора утерян или настройки были изменены, для этого нужно проделать следующую процедуру:

Выключить питание, нажать и держать кнопку # или кнопку выхода, включить питание, отпустить кнопку # или кнопку выхода, когда прозвучит двойной звуковой сигнал. Код администратора вернётся на заводской 999999, сброс настроек прошёл успешно.

Примечание: Данные пользователей не будут удалены при сбросе считывателя на заводские настройки.

11.3 Выход из режима считывателя

Нажмите и удерживайте кнопку * до начала мигания индикатора, введите код администратора и нажмите # для входа в режим программирования.

12. Гарантийные обязательства и техническая поддержка

Предприятие-изготовитель гарантирует работу биометрического считывателя в течение трёх лет с момента продажи. Гарантийные обязательства считаются недействительными, если причиной выхода биометрического считывателя из строя явились: механическое повреждение корпуса; электрический пробой входного/выходного каскада; ошибка при установке.

Средний срок службы – 10 лет.

Производитель не гарантирует, что изделия будут работать должным образом с оборудованием других производителей, и не дает гарантий и представлений, подразумеваемых или выраженных, относительно качества, рабочих характеристик, или работоспособности изделия при использовании его для целей, не предусмотренных производителем. Производитель старался сделать этот документ наиболее точным и полным, и, тем не менее, он отказывается от ответственности за любые опечатки или пропуски, которые, возможно, произошли. Информация в любой части данного документа изменяется без предварительного уведомления. Производитель не берет на себя никакой ответственности за любые неточности, которые могут содержаться в этом документе и не берет на себя ответственности и не гарантирует выпуска обновлений или сохранения без изменений, какой либо информации в настоящем документе, и оставляет за собой право производить изменения в этом документе и/или в изделиях, описанных в данном документе, в любое время без уведомления. При обнаружении ошибок, опечаток или неточностей в данном документе, пожалуйста, сообщите об этом в службу технической поддержки.

Алматы (7273)495-231
Ангарск (3955)60-70-56
Архангельск (8182)63-90-72
Астрахань (8512)99-46-04
Барнаул (3852)73-04-60
Белгород (4722)40-23-64
Благовещенск (4162)22-76-07
Брянск (4832)59-03-52
Владивосток (423)249-28-31
Владикавказ (8672)28-90-48
Владимир (4922)49-43-18
Волгоград (844)278-03-48
Вологда (8172)26-41-59
Воронеж (473)204-51-73
Екатеринбург (343)384-55-89
Иваново (4932)77-34-06
Ижевск (3412)26-03-58
Иркутск (395)279-98-46
Казань (843)206-01-48

Калининград (4012)72-03-81
Калуга (4842)92-23-67
Кемерово (3842)65-04-62
Киров (8332)68-02-04
Коломна (4966)23-41-49
Кострома (4942)77-07-48
Краснодар (861)203-40-90
Красноярск (391)204-63-61
Курган (3522)50-90-47
Курск (4712)77-13-04
Липецк (4742)52-20-81
Магнитогорск (3519)55-03-13
Москва (495)268-04-70
Мурманск (8152)59-64-93
Набережные Челны (8552)20-53-41
Нижний Новгород (831)429-08-12
Новокузнецк (3843)20-46-81
Новосибирск (383)227-86-73
Ноябрьск (3496)41-32-12

Омск (3812)21-46-40
Орел (4862)44-53-42
Оренбург (3532)37-68-04
Пенза (8412)22-31-16
Пермь (342)205-81-47
Петрозаводск (8142)55-98-37
Псков (8112)59-10-37
Ростов-на-Дону (863)308-18-15
Рязань (4912)46-61-64
Самара (846)206-03-16
Санкт-Петербург (812)309-46-40
Саранск (8342)22-96-24
Саратов (845)249-38-78
Севастополь (8692)22-31-93
Симферополь (3652)67-13-56
Смоленск (4812)29-41-54
Сочи (862)225-72-31
Ставрополь (8652)20-65-13
Сургут (3462)77-98-35

Сыктывкар (8212)25-95-17
Тамбов (4752)50-40-97
Тверь (4822)63-31-35
Тольятти (8482)63-91-07
Томск (3822)98-41-53
Тула (4872)33-79-87
Тюмень (3452)66-21-18
Улан-Удэ (3012)59-97-51
Ульяновск (8422)24-23-59
Уфа (347)229-48-12
Хабаровск (4212)92-98-04
Чебоксары (8352)28-53-07
Челябинск (351)202-03-61
Череповец (8202)49-02-64
Чита (3022)38-34-83
Якутск (4112)23-90-97
Ярославль (4852)69-52-93

Россия +7(495)268-04-70

Казахстан +7(7172)727-132

Киргизия +996(312)96-26-47