



Кодонаборная панель со
встроенным считывателем
AT-CP410EM
AT-CP420EM
AT-CP410MF

Паспорт
Инструкция по установке и
эксплуатации

Алматы (7273)495-231
Ангарск (3955)60-70-56
Архангельск (8182)63-90-72
Астрахань (8512)99-46-04
Барнаул (3852)73-04-60
Белгород (4722)40-23-64
Благовещенск (4162)22-76-07
Брянск (4832)59-03-52
Владивосток (423)249-28-31
Владикавказ (8672)28-90-48
Владимир (4922)49-43-18
Волгоград (844)278-03-48
Вологда (8172)26-41-59
Воронеж (473)204-51-73
Екатеринбург (343)384-55-89
Иваново (4932)77-34-06
Ижевск (3412)26-03-58
Иркутск (395)279-98-46
Казань (843)206-01-48

Калининград (4012)72-03-81
Калуга (4842)92-23-67
Кемерово (3842)65-04-62
Киров (8332)68-02-04
Коломна (4966)23-41-49
Кострома (4942)77-07-48
Краснодар (861)203-40-90
Красноярск (391)204-63-61
Курган (3522)50-90-47
Курск (4712)77-13-04
Липецк (4742)52-20-81
Магнитогорск (3519)55-03-13
Москва (495)268-04-70
Мурманск (8152)59-64-93
Набережные Челны (8552)20-53-41
Нижний Новгород (831)429-08-12
Новокузнецк (3843)20-46-81
Новосибирск (383)227-86-73
Ноябрьск (3496)41-32-12

Омск (3812)21-46-40
Орел (4862)44-53-42
Оренбург (3532)37-68-04
Пенза (8412)22-31-16
Пермь (342)205-81-47
Петрозаводск (8142)55-98-37
Псков (8112)59-10-37
Ростов-на-Дону (863)308-18-15
Рязань (4912)46-61-64
Самара (846)206-03-16
Санкт-Петербург (812)309-46-40
Саранск (8342)22-96-24
Саратов (845)249-38-78
Севастополь (8692)22-31-93
Симферополь (3652)67-13-56
Смоленск (4812)29-41-54
Сочи (862)225-72-31
Ставрополь (8652)20-65-13
Сургут (3462)77-98-35

Сыктывкар (8212)25-95-17
Тамбов (4752)50-40-97
Тверь (4822)63-31-35
Тольятти (8482)63-91-07
Томск (3822)98-41-53
Тула (4872)33-79-87
Тюмень (3452)66-21-18
Улан-Удэ (3012)59-97-51
Ульяновск (8422)24-23-59
Уфа (347)229-48-12
Хабаровск (4212)92-98-04
Чебоксары (8352)28-53-07
Челябинск (351)202-03-61
Череповец (8202)49-02-64
Чита (3022)38-34-83
Якутск (4112)23-90-97
Ярославль (4852)69-52-93

Россия +7(495)268-04-70

Казахстан +7(7172)727-132

Киргизия +996(312)96-26-47



Кодонаборная панель

со встроенным считывателем

АТ-СР410ЕМ, АТ-СР420ЕМ, АТ-СР410МФ

Паспорт

Инструкция по установке и эксплуатации



410



420



* Спасибо за приобретение нашей продукции.

* Пожалуйста, внимательно прочитайте инструкцию по эксплуатации (особенно, часть, касающуюся техники безопасности) перед использованием изделия, точно соблюдайте правила эксплуатации изделия.

* Производитель не несет ответственности за любой вред, нанесенный вследствие неправильного использования изделия.

Оглавление

1. Комплектация	2
2. Назначение	2
3. Особенности	2
4. Характеристики.....	3
5. Установка	3
6. Интерфейс подключения.....	4
7. Схема подключения	5
8. Сброс настроек на заводские установки	5
9. Тревога взлома	5
10. Индикация	6
11. Краткая инструкция по программированию	6
12. Полная инструкция по программированию	7
13. Подключение в режиме внешнего считывателя	9
14. Гарантийные обязательства и техническая поддержка	10

1. Комплектация

Наименование	Количество	Примечание
Кодонаборная панель	1	
Инструкция	1	
Комплект крепежа	1	Дюбели, шурупы и пр.

Убедитесь, что в упаковке вложены все комплектующие, в случае отсутствия отдельных позиций обратитесь к поставщику.

2. Назначение

Это изделие предназначено для использования в качестве автономного контроллера доступа. Кодонаборная панель содержит считыватель идентификаторов формата EM. Дополнительной функцией изделия является возможность использования его в качестве внешнего считывателя для сторонних контроллеров доступа. В режиме внешнего считывателя изделие передает коды идентификаторов в формате Wiegand. Изделие может использоваться вне помещений и имеет брызгозащищенный корпус. Корпус изделия относится к вандалозащищенным.

3. Особенности

- Брызгозащищенный корпус
- Вандалозащищенный корпус из цинкового сплава с гальванизированным покрытием
- Полное программирование с клавиатуры
- 2000 пользователей, проход по коду, по карте и по карте и коду
- Может использоваться как автономный контроллер доступа
- Подсветка кнопок
- Вход/выход Wiegand позволяет подключать внешний считыватель или использовать изделие как считыватель и подключить его к стороннему контроллеру доступа
- Настраиваемые времена открывания замка, тревоги и открытого состояния двери
- Низкое потребление (30 мА)
- Высокая скорость работы (менее 20 мс при 2000 пользователей)
- Простая установка и программирование
- Встроенный датчик отрыва от основания
- Встроенный зуммер
- Трехцветный (красный, желтый, зеленый) индикатор статуса

4. Характеристики

Модель	АТ-СР410ЕМ	АТ-СР420ЕМ	АТ-СР410МF
Параметр	Значение		
Напряжение питания	12-24 В постоянного тока		
Количество пользователей	2000		
Формат карт	ЕМ	ЕМ	МF
Дальность считывания	3 – 6 см		
Потребление, не более	60 мА		
Потребление в ожидании	25 ± 5 мА		
Максимальный ток нагрузки	Не более 3 А		
Рабочая температура	От – 45 до +60 град. С		
Рабочая влажность	10 – 90% относительной влажности		
Влагозащита	Брызгозащищенный корпус		
Время открывания замка	0 – 99 сек		
Время тревоги	0 – 3 мин		
Wiegand	26 бит		
Подключение	Замок, кнопка выхода, выход тревоги		
Размеры	155x42x22 мм		

5. Установка

1. Снимите заднее основание изделия с помощью специальной отвертки
2. Используйте сверло, чтобы проделать два отверстия для крепежа и отверстие для кабеля.
3. Вставьте дюбели в крепежные отверстия
4. Закрепите заднюю стенку контроллера на стене.
5. Проведите кабель через отверстие и подключите его к шлейфу, с учетом схемы подключения (изолируйте неиспользованные провода в кабеле)
6. Установите считыватель на заднее основание и закрепите его.

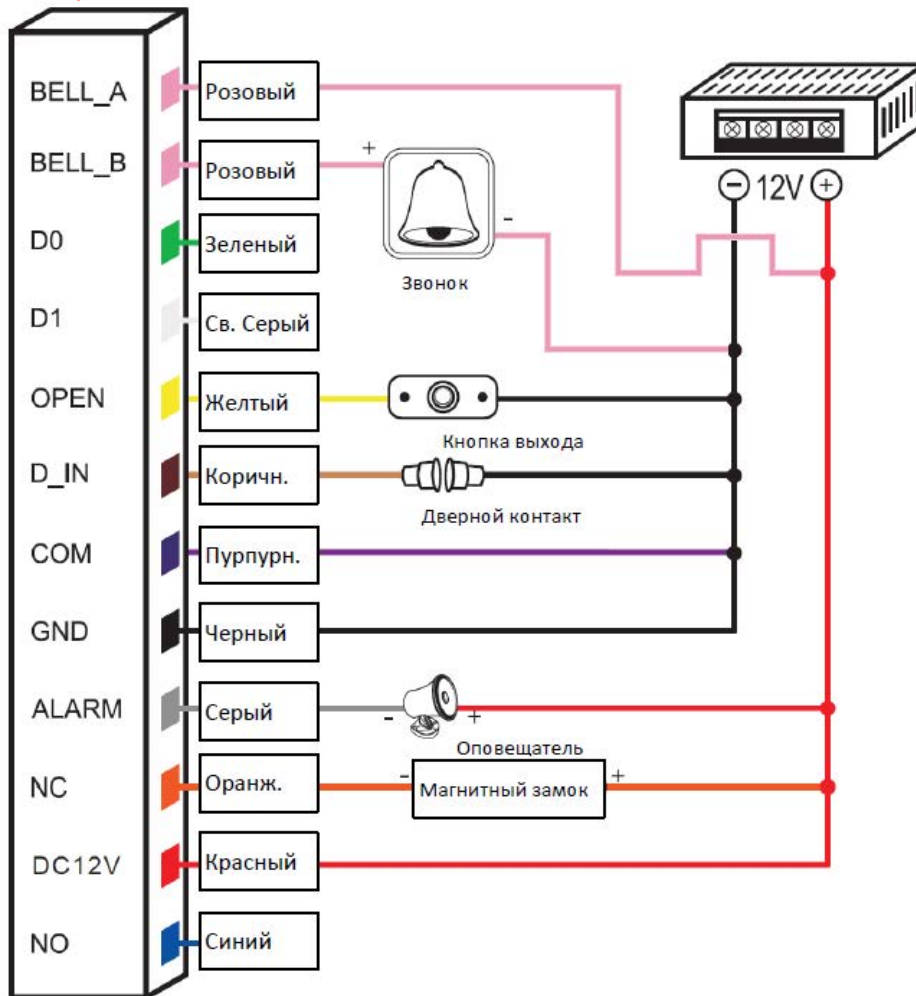


6. Интерфейс подключения

№	Цвет	Маркировка	Описание
1	Розовый	BELL_A	Контакт кнопки звонка
2	Розовый	BELL_B	Контакт кнопки звонка
3	Зелёный	D0	D0 Wiegand 26 выход
4	Белый	D1	D1 Wiegand 26 выход
5	Серый	ALARM	Выход тревоги (закрывающийся на общий)
6	Жёлтый	OPEN (BEEP)	Кнопка открывания двери
7	Коричневый	D_IN (LED)	Датчик положения двери
8	Красный	+12V	Питание + 12 В
9	Чёрный	GND	Общий / Питание - 12V
10	Синий	NO	НО контакт реле
11	Фиолетовый	COM	Общий контакт реле
12	Оранжевый	NC	НЗ контакт реле

7. Схема подключения

Внимание! Контакты BELL A и BELL B используются только при подключение внешнего устройства звукового оповещения.



Типовая схема подключения в режиме автономного контроллера доступа

8. Сброс настроек на заводские установки

1. Выключите питание устройства
2. Включите питание устройства и одновременно (чуть позже) нажмите и удерживайте кнопку #
3. Дождитесь двух звуковых сигналов и отпустите кнопку #, настройки устройства будут сброшены на заводские установки. Данные (коды и карты) пользователей не изменятся и останутся в памяти.

9. Тревога взлома

Устройство имеет датчик освещенности, который используется как датчик отрыва от основания. Если кодонборная панель снимается с основания и на датчик попадает свет, включается тревога взлома.

10. Индикация

Режим работы	Световая индикация	Зуммер
Включение питания	Зеленый	Короткий сигнал
Ожидание	Красный мигает	
Нажатие кнопки клавиатуры		Короткий сигнал
Успешное выполнение команды	Зеленый	Длинный сигнал
Сбой выполнения команды		Три сигнала
Вход в режим программирования	Красный	Длинный сигнал
Режим программирования	Желтый	
Выход из программирования	Красный	Длинный сигнал
Открывание двери	Зеленый	Длинный сигнал
Тревога	Красный	Тревога

11. Краткая инструкция по программированию

Вход в режим программирования	* Мастер код # (заводская установка мастер кода: 999999)
Выход из режима программирования	*
Следующие действия проводятся в режиме программирования	
Замена мастер кода	0 Новый код # Новый код #. Мастер код о 6 до 8 цифр
Добавление кода пользователя	1 № пользователя # Код # № пользователя – любой номер от 1 до 2000. Код – 4 цифры от 0000 до 9999, за исключением 1234. Коды можно вводить последовательно, без выхода из режима программирования.
Добавление карты пользователя	1 Предъявление карты # Карты могут добавляться последовательно, без выхода из режима программирования. Данная функция удобна, если используются только карты.
Удаление кода или карты пользователя	2 № пользователя # для удаления кода 2 Предъявление карты # для удаления карты Пользователей можно удалять последовательно, без выхода из режима программирования
Открывание двери кодом	Введите код и нажмите кнопку #
Открывание двери картой	Поднесите карту к считывателю

12. Полная инструкция по программированию

12.1 Работа с пользователями

Вход в режим программирования	* Мастер код # (заводская установка мастер кода: 999999)
Выход из режима программирования	*
Следующие действия проводятся в режиме программирования	
Замена мастер кода	0 Новый код # Новый код #. Мастер код о 6 до 8 цифр
Выбор режима прохода:	
Только карты	3 0 #
Карта + код	3 1 #
Карты или коды	3 2 # (заводская установка)
Добавление пользователей для режиме карта или код (заводская установка)	
Добавление кода пользователя	1 № пользователя # Код # № пользователя – любой номер от 1 до 2000. Код – 4 цифры от 0000 до 9999, за исключением 1234. Коды можно вводить последовательно, без выхода из режима программирования. 1 № пользователя 1 # Код # № пользователя 2 # Код #
Удаление кода пользователя	2 № пользователя # для удаления кода Пользователей можно удалять последовательно, без выхода из режима программирования
Изменение кода по номеру пользователя <i>(выполняется не в режиме программирования)</i>	* № пользователя # Старый код # Новый код # Новый код #
Добавление карты (способ 1), наиболее быстрый способ, номера пользователей генерируются автоматически.	1 Предъявление карты # Карты могут добавляться последовательно, без выхода из режима программирования. Данная функция удобна, если используются только карты.
Добавление карты (способ 2), с привязкой карты к номеру пользователя. Используется в случаях, когда пользователю присваивается карта и код.	1 № пользователя # Предъявление карты # Карты могут добавляться последовательно, без выхода из режима программирования.
Добавление карты (способ 3) по номеру карты, вводятся последние 8 цифр напечатанного номера карты, номера пользователей генерируются автоматически.	1 Номер карты # Карты могут добавляться последовательно, без выхода из режима программирования.
Добавление карты (способ 4) по номеру, с привязкой карты к номеру пользователя. Используется в случаях, когда пользователю присваивается карта и код.	1 № пользователя # Номер карты # Карты могут добавляться последовательно, без выхода из режима программирования.
Удаление карты по карте	2 Предъявление карты # Карты могут удаляться последовательно, без выхода из режима программирования.
Удаление карты по номеру пользователя	2 № пользователя # Карты могут удаляться последовательно, без выхода из режима программирования.

Удаление карты по карте	2 Предъявление карты # Карты могут удаляться последовательно, без выхода из режима программирования.
Удаление карты по номеру пользователя. Функция удобна, если карта утеряна	2 № пользователя #
Удаление карты по номеру карты, вводятся последние 8 цифр напечатанного номера карты	2 Номер карты # Карты могут удаляться последовательно, без выхода из режима программирования.
Добавление карт и кодов для режима прохода карта + код	
Добавление карты и кода (код – любые 4 цифры от 0000 до 9999, кроме 1234)	Нажмите * для выхода из режима программирования * Предъявление карты 1234 # Код # Код #
Изменение кода для режима карта + код (способ 1) по карте. <i>(выполняется не в режиме программирования)</i>	* Предъявление карты Старый код # Новый код # Новый код #
Изменение кода для режима карта + код (способ 2) по номеру пользователя. <i>(выполняется не в режиме программирования)</i>	* № пользователя # Старый код # Новый код # Новый код #
Удаление карты и кода	2 № пользователя #
Добавление карт в режиме прохода по картам	
Добавление и удаление карт	Выполняется точно так, как для режима прохода по картам или коду
Удаление всех пользователей	
Удаление всех пользователей. Это опасная операция, будьте уверены в необходимости ее выполнения	2 0000 #
Открывание замка двери	
По коду	Введите код и нажмите #
По карте	Поднесите карту к считывателю
По карте + код	Поднесите карту к считывателю, введите код и нажмите #

12.2 Настройки контроллера и управление замком

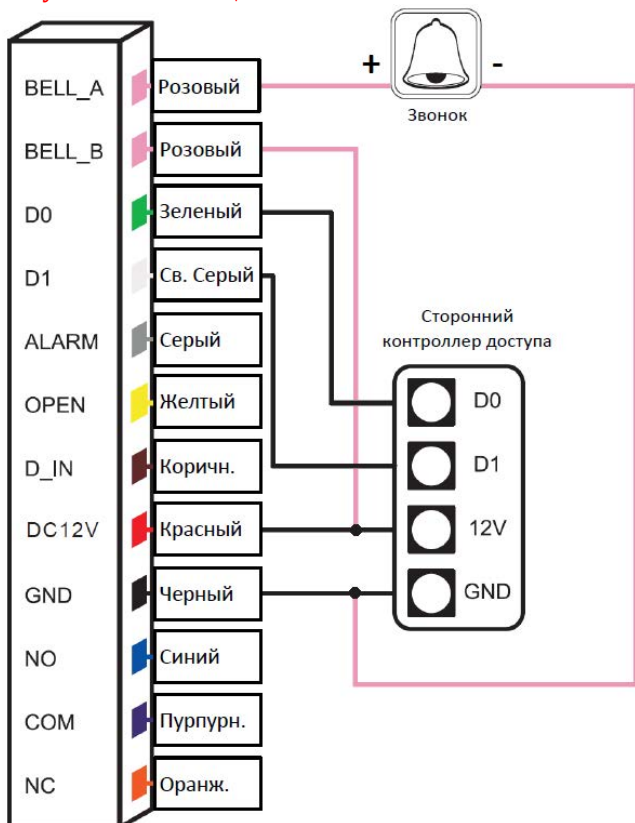
Время реле управления замком	
Установка времени замка	* Мастер код # 4 0 - 99 # ,0 -99 – время замка в секундах
Контроль открывания двери	
<p>Предупреждение «Дверь оставлена открытой». Если используется датчик положения двери и дверь открыта и оставлена открытой более минуты, встроенный зуммер кодовой панели включается для напоминания, что дверь должна быть закрыта. Зуммер звучит минуту и автоматически выключается.</p> <p>Предупреждение «Дверь открыта принудительно». Если используется датчик положения двери и дверь открыта без карт, кодов или нажатия кнопки, встроенный зуммер кодовой панели включается вместе с выходом тревоги. Время тревоги задается от 0 до 3 минут, заводская установка 1 минута.</p>	

Отключение датчика двери	6 0 #
Включение датчика двери	6 1 # (заводская установка – включено)
Время тревоги	
Установка времени тревоги	5 0 - 3 # (заводская установка – 1 минута)
Блокировка кодовой панели и выход тревоги. Если поднести к считывателю 10 недействительных (незапрограммированных) карт или 10 раз ввести неправильный код в течение 10 минут, кодовая панель блокируется на 10 минут, встроенный зуммер и выход тревоги включаются на это время, в зависимости от настроек.	
Нет блокировки и тревоги	7 0 # (заводская установка)
Блокировка кодовой панели	7 1 #
Выход тревоги и зуммер	7 2 #
Отключение тревоги	
Сброс тревоги «дверь открыта принудительно»	Поднесите к считывателю карту или введите мастер код и нажмите #
Сброс тревоги «дверь оставлена открытой»	Закройте дверь, поднесите к считывателю карту или введите мастер код и нажмите #

13. Подключение в режиме внешнего считывателя

Кодовая панель работает как внешний считыватель со сторонним контроллером доступа через интерфейс Wiegand 26.

Внимание! Контакты BELL A и BELL B используются только при подключение внешнего устройства звукового оповещения.



14. Гарантийные обязательства и техническая поддержка

Предприятие-изготовитель гарантирует работу кодовой панели в течение трёх лет с момента продажи. Гарантийные обязательства считаются недействительными, если причиной выхода кодовой панели из строя явились: механическое повреждение корпуса; электрический пробой входного/выходного каскада; ошибка при установке.

Средний срок службы – 10 лет.

Производитель не гарантирует, что изделие будут работать должным образом с оборудованием других производителей, и не дает гарантий и представлений, подразумеваемых или выраженных, относительно качества, рабочих характеристик, или работоспособности изделия при использовании его для целей, не предусмотренных производителем. Производитель старался сделать этот документ наиболее точным и полным, и, тем не менее, он отказывается от ответственности за любые опечатки или пропуски, которые, возможно, произошли. Информация в любой части данного документа изменяется без предварительного уведомления. Производитель не берет на себя никакой ответственности за любые неточности, которые могут содержаться в этом документе и не берет на себя ответственности и не гарантирует выпуска обновлений или сохранения без изменений, какой либо информации в настоящем документе, и оставляет за собой право производить изменения в этом документе и/или в изделиях, описанных в данном документе, в любое время без уведомления. При обнаружении ошибок, опечаток или неточностей в данном документе, пожалуйста, сообщите об этом в службу технической поддержки.

Алматы (7273)495-231
Ангарск (3955)60-70-56
Архангельск (8182)63-90-72
Астрахань (8512)99-46-04
Барнаул (3852)73-04-60
Белгород (4722)40-23-64
Благовещенск (4162)22-76-07
Брянск (4832)59-03-52
Владивосток (423)249-28-31
Владикавказ (8672)28-90-48
Владимир (4922)49-43-18
Волгоград (844)278-03-48
Вологда (8172)26-41-59
Воронеж (473)204-51-73
Екатеринбург (343)384-55-89
Иваново (4932)77-34-06
Ижевск (3412)26-03-58
Иркутск (395)279-98-46
Казань (843)206-01-48

Калининград (4012)72-03-81
Калуга (4842)92-23-67
Кемерово (3842)65-04-62
Киров (8332)68-02-04
Коломна (4966)23-41-49
Кострома (4942)77-07-48
Краснодар (861)203-40-90
Красноярск (391)204-63-61
Курган (3522)50-90-47
Курск (4712)77-13-04
Липецк (4742)52-20-81
Магнитогорск (3519)55-03-13
Москва (495)268-04-70
Мурманск (8152)59-64-93
Набережные Челны (8552)20-53-41
Нижний Новгород (831)429-08-12
Новокузнецк (3843)20-46-81
Новосибирск (383)227-86-73
Ноябрьск (3496)41-32-12

Омск (3812)21-46-40
Орел (4862)44-53-42
Оренбург (3532)37-68-04
Пенза (8412)22-31-16
Пермь (342)205-81-47
Петрозаводск (8142)55-98-37
Псков (8112)59-10-37
Ростов-на-Дону (863)308-18-15
Рязань (4912)46-61-64
Самара (846)206-03-16
Санкт-Петербург (812)309-46-40
Саранск (8342)22-96-24
Саратов (845)249-38-78
Севастополь (8692)22-31-93
Симферополь (3652)67-13-56
Смоленск (4812)29-41-54
Сочи (862)225-72-31
Ставрополь (8652)20-65-13
Сургут (3462)77-98-35

Сыктывкар (8212)25-95-17
Тамбов (4752)50-40-97
Тверь (4822)63-31-35
Тольятти (8482)63-91-07
Томск (3822)98-41-53
Тула (4872)33-79-87
Тюмень (3452)66-21-18
Улан-Удэ (3012)59-97-51
Ульяновск (8422)24-23-59
Уфа (347)229-48-12
Хабаровск (4212)92-98-04
Чебоксары (8352)28-53-07
Челябинск (351)202-03-61
Череповец (8202)49-02-64
Чита (3022)38-34-83
Якутск (4112)23-90-97
Ярославль (4852)69-52-93

Россия +7(495)268-04-70

Казахстан +7(7172)727-132

Киргизия +996(312)96-26-47