



Электронное реле для формирования команды открывания ворот AT-AC01

Паспорт Инструкция по установке и эксплуатации

Алматы (7273)495-231
Ангарск (3955)60-70-56
Архангельск (8182)63-90-72
Астрахань (8512)99-46-04
Барнаул (3852)73-04-60
Белгород (4722)40-23-64
Благовещенск (4162)22-76-07
Брянск (4832)59-03-52
Владивосток (423)249-28-31
Владикавказ (8672)28-90-48
Владимир (4922)49-43-18
Волгоград (844)278-03-48
Вологда (8172)26-41-59
Воронеж (473)204-51-73
Екатеринбург (343)384-55-89
Иваново (4932)77-34-06
Ижевск (3412)26-03-58
Иркутск (395)279-98-46
Казань (843)206-01-48

Калининград (4012)72-03-81
Калуга (4842)92-23-67
Кемерово (3842)65-04-62
Киров (8332)68-02-04
Коломна (4966)23-41-49
Кострома (4942)77-07-48
Краснодар (861)203-40-90
Красноярск (391)204-63-61
Курган (3522)50-90-47
Курск (4712)77-13-04
Липецк (4742)52-20-81
Магнитогорск (3519)55-03-13
Москва (495)268-04-70
Мурманск (8152)59-64-93
Набережные Челны (8552)20-53-41
Нижний Новгород (831)429-08-12
Новокузнецк (3843)20-46-81
Новосибирск (383)227-86-73
Ноябрьск (3496)41-32-12

Омск (3812)21-46-40
Орел (4862)44-53-42
Оренбург (3532)37-68-04
Пенза (8412)22-31-16
Пермь (342)205-81-47
Петрозаводск (8142)55-98-37
Псков (8112)59-10-37
Ростов-на-Дону (863)308-18-15
Рязань (4912)46-61-64
Самара (846)206-03-16
Санкт-Петербург (812)309-46-40
Саранск (8342)22-96-24
Саратов (845)249-38-78
Севастополь (8692)22-31-93
Симферополь (3652)67-13-56
Смоленск (4812)29-41-54
Сочи (862)225-72-31
Ставрополь (8652)20-65-13
Сургут (3462)77-98-35

Сыктывкар (8212)25-95-17
Тамбов (4752)50-40-97
Тверь (4822)63-31-35
Тольятти (8482)63-91-07
Томск (3822)98-41-53
Тула (4872)33-79-87
Тюмень (3452)66-21-18
Улан-Удэ (3012)59-97-51
Ульяновск (8422)24-23-59
Уфа (347)229-48-12
Хабаровск (4212)92-98-04
Чебоксары (8352)28-53-07
Челябинск (351)202-03-61
Череповец (8202)49-02-64
Чита (3022)38-34-83
Якутск (4112)23-90-97
Ярославль (4852)69-52-93

Россия +7(495)268-04-70

Казахстан +7(7172)727-132

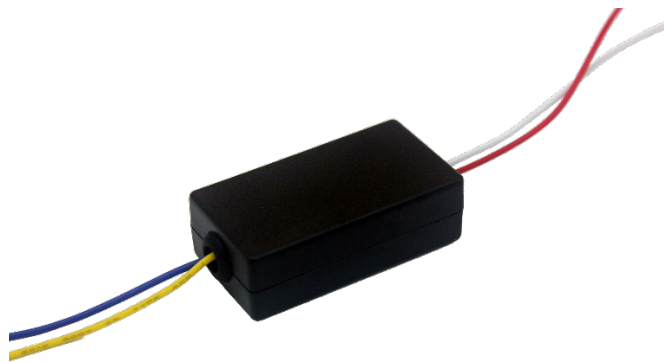
Киргизия +996(312)96-26-47

Электронное реле для формирования команды открывания ворот

AT-AC01

Паспорт

Инструкция по установке и эксплуатации



* Спасибо за приобретение нашей продукции.

* Пожалуйста, внимательно прочитайте инструкцию по эксплуатации (особенно, часть, касающуюся техники безопасности) перед использованием изделия, точно соблюдайте правила эксплуатации изделия.

* Производитель не несет ответственности за любой вред, нанесенный вследствие неправильного использования изделия.

Техника безопасности

1. Внимательно прочитайте инструкцию перед установкой изделия
2. Не модифицируйте и не разбирайте изделие самостоятельно
3. Не устанавливайте изделие вблизи источников тепла и в условиях повышенной влажности
4. Запрещается выполнять настройку и подключение изделия неквалифицированному персоналу

Внешний вид и назначение компонентов



1. Провода подключения к монитору. Синий – GND, желтый – DATA.
2. Провода подключения к контроллеру доступа. Белый – COM, красный – NC/NO

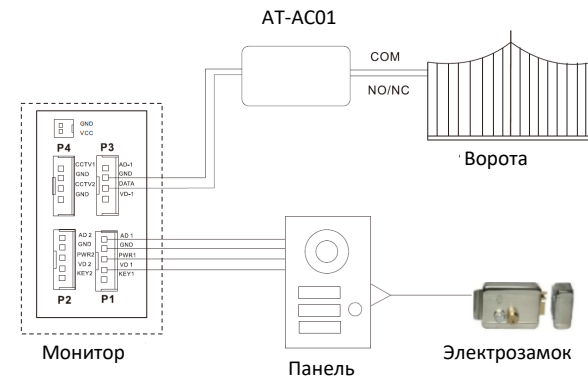
Особенности

- Обеспечивает возможность управления вторым устройством (воротами и пр.) при использовании одной вызывной панели видеодомофона

Комплектация

1. Электронное реле
2. Инструкция
3. Индивидуальная упаковка

Схема подключения



Примечания:

1. Для регистрации электронного реле в мониторе видеодомофона сначала нужно подключить реле к монитору и только после этого включать питание монитора.

- Синий и желтый провода подключаются к соответствующим контактам монитора, к любому из портов.
- Белый и красный провода подключаются к стороннему контроллеру доступа. Исходное состояние контактов: нормально замкнутые (NC) или нормально разомкнутые (NO). Это задается в настройках монитора.

Установка

- Выберите место для установки электронного реле. Рекомендуется устанавливать его вблизи стороннего контроллера доступа (блока управления воротами).
- Закрепите корпус электронного реле в удобном месте.
- Подключите провода к монитору и контроллеру доступа.
- Включите питание монитора.

Характеристики

№	Наименование	Значение
1	Питание	Не требуется
2	Управление	Шина данных интеркома мониторов
3	Выход	Нормально замкнутые или нормально разомкнутые контакты
4	Коммутируемое напряжение	Не более 12 В
5	Минимальное коммутируемое напряжение	Не менее 1 В
6	Коммутируемый ток	Не более 5 мА
7	Габаритные размеры	48 x 25 x 20 мм

Содержание драгоценных материалов: не требует учёта при хранении, списании и утилизации.

Производство: Китай

Правила хранения и транспортировки

Хранение изделия в потребительской таре должно соответствовать условиям хранения 1 по ГОСТ. В помещениях для хранения изделия не должно быть паров кислот, щёлочи, агрессивных газов и других вредных примесей, вызывающих коррозию. Устройства в транспортной таре перевозятся любым видом крытых транспортных средств (в железнодорожных вагонах, закрытых автомашинах, трюмах и отсеках судов, герметизированных отапливаемых отсеках самолетов и т.д.) в соответствии с требованиями действующих нормативных документов.

Утилизация

Изделие утилизировать как бытовую технику без принятия специальных мер защиты окружающей среды.

Техническое обслуживание

Техническое обслуживание изделия должно проводиться не реже одного раза в год электромонтерами, имеющими группу по электробезопасности не ниже 3.

Ежегодные работы по техническому обслуживанию включают:

- проверку работоспособности изделия, согласно инструкции по монтажу;
- проверку целостности корпуса изделия, надёжности креплений, контактных соединений;
- очистку корпуса изделия от пыли и грязи.

Гарантийные обязательства и техническая поддержка

Изготовитель гарантирует соответствие изделия требованиям эксплуатационной документации при соблюдении потребителем правил транспортирования, хранения, монтажа и эксплуатации. Средний срок службы изделия – не менее 5 лет.

Предприятие-изготовитель гарантирует работу изделия в течение 38 месяцев с момента продажи.

При отсутствии документа, подтверждающего факт приобретения, гарантийный срок исчисляется от даты производства.

Гарантийные обязательства считаются недействительными, если причиной выхода изделия из строя явились: механическое повреждение корпуса; электрический пробой входного/выходного каскада; ошибка при установке.

Производитель не гарантирует, что изделие будут работать должным образом с оборудованием других производителей, и не дает гарантий и представлений, подразумеваемых или выраженных, относительно качества, рабочих характеристик, или работоспособности изделия при использовании его для целей, не предусмотренных производителем. Производитель старался сделать этот документ наиболее точным и полным, и, тем не менее, он отказывается от ответственности за любые опечатки или пропуски, которые, возможно, произошли. Информация в любой части данного документа изменяется без предварительного уведомления. Производитель не берет на себя никакой ответственности за любые неточности, которые могут содержаться в этом документе и не берет на себя ответственности и не гарантирует выпуска обновлений или сохранения без изменений, какой-либо информации в настоящем документе, и оставляет за собой право производить изменения в этом документе и/или в изделиях, описанных в данном документе, в любое время без уведомления. При обнаружении ошибок, опечаток или неточностей в данном документе, пожалуйста, сообщите об этом в службу технической поддержки.

Алматы (7273)495-231
Ангарск (3955)60-70-56
Архангельск (8182)63-90-72
Астрахань (8512)99-46-04
Барнаул (3852)73-04-60
Белгород (4722)40-23-64
Благовещенск (4162)22-76-07
Брянск (4832)59-03-52
Владивосток (423)249-28-31
Владикавказ (8672)28-90-48
Владимир (4922)49-43-18
Волгоград (844)278-03-48
Вологда (8172)26-41-59
Воронеж (473)204-51-73
Екатеринбург (343)384-55-89
Иваново (4932)77-34-06
Ижевск (3412)26-03-58
Иркутск (395)279-98-46
Казань (843)206-01-48

Калининград (4012)72-03-81
Калуга (4842)92-23-67
Кемерово (3842)65-04-62
Киров (8332)68-02-04
Коломна (4966)23-41-49
Кострома (4942)77-07-48
Краснодар (861)203-40-90
Красноярск (391)204-63-61
Курган (3522)50-90-47
Курск (4712)77-13-04
Липецк (4742)52-20-81
Магнитогорск (3519)55-03-13
Москва (495)268-04-70
Мурманск (8152)59-64-93
Набережные Челны (8552)20-53-41
Нижний Новгород (831)429-08-12
Новокузнецк (3843)20-46-81
Новосибирск (383)227-86-73
Ноябрьск (3496)41-32-12

Омск (3812)21-46-40
Орел (4862)44-53-42
Оренбург (3532)37-68-04
Пенза (8412)22-31-16
Пермь (342)205-81-47
Петрозаводск (8142)55-98-37
Псков (8112)59-10-37
Ростов-на-Дону (863)308-18-15
Рязань (4912)46-61-64
Самара (846)206-03-16
Санкт-Петербург (812)309-46-40
Саранск (8342)22-96-24
Саратов (845)249-38-78
Севастополь (8692)22-31-93
Симферополь (3652)67-13-56
Смоленск (4812)29-41-54
Сочи (862)225-72-31
Ставрополь (8652)20-65-13
Сургут (3462)77-98-35

Сыктывкар (8212)25-95-17
Тамбов (4752)50-40-97
Тверь (4822)63-31-35
Тольятти (8482)63-91-07
Томск (3822)98-41-53
Тула (4872)33-79-87
Тюмень (3452)66-21-18
Улан-Удэ (3012)59-97-51
Ульяновск (8422)24-23-59
Уфа (347)229-48-12
Хабаровск (4212)92-98-04
Чебоксары (8352)28-53-07
Челябинск (351)202-03-61
Череповец (8202)49-02-64
Чита (3022)38-34-83
Якутск (4112)23-90-97
Ярославль (4852)69-52-93

Россия +7(495)268-04-70

Казахстан +7(7172)727-132

Киргизия +996(312)96-26-47